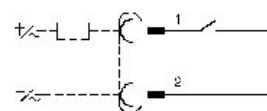


Capteurs de proximité magnétiques AVENTICS série SN6

Les capteurs magnétiques Reed AVENTICS série SN6 qui s'adaptent aux vérins à tirants. La résistance à la chaleur et aux chocs font que ce capteur est parfait pour les applications difficiles.



Données techniques

Secteur

Industrie

Montage indirect pour série

TRB

ITS

523

Type de contact

Reed

Puissance de commutation

60 W / 60 VA

Indice de protection

IP65

Température ambiante min.

-25 °C

Température ambiante max.

75 °C

Courant de commutation CC, max.

3 A

Courant de commutation CA, max.

3 A

Précision du point de commutation

±0,1 mT

Raccordement électrique 2, type

Connecteur

Raccordement électrique 2, taille du filetage

Forme B Industrie

Raccordement électrique 2, nombre de pôles

À 2 pôles

Tension de service CC, mini

10 V CC

Tension de service CC, maxi

48 V CC

Tension de service CA, mini

10 V CA

Tension de service CA, max.

48 V CA

Tenue aux chocs

50 g / 11 ms

Capteur, Série SN6

8940410602

Capteurs,
Série SN6

2023-10-19

Tenue aux vibrations

35 g (50 - 2000 Hz)

Matériau

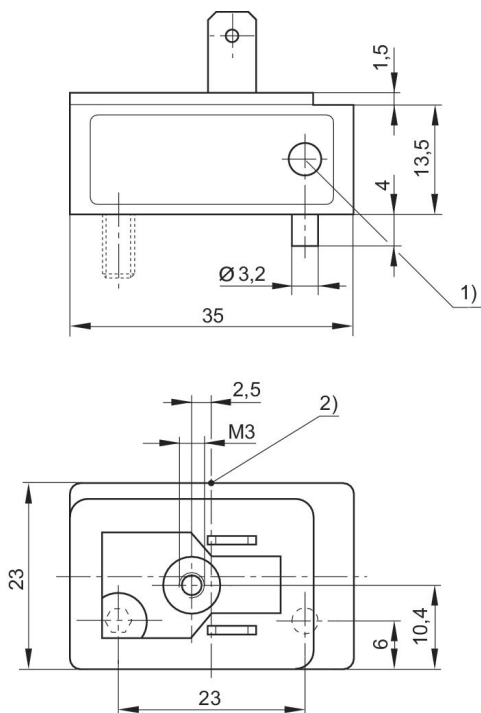
Matériau boîtiers

Polyétherimide (PEI)

Référence

8940410602

Dimensions



1) LED

2) Point de commutation