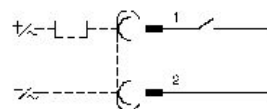


AVENTICS Serie SN6 Magnetische Näherungssensoren

Die magnetischen Reed-Sensoren der Serie SN6 von AVENTICS passen zu Zugankerzylindern. Hitze- und Stoßfestigkeit machen diesen Sensor perfekt für anspruchsvolle Anwendungen.



Technische Daten

Branche	Industrie
Indirekte Montage für Serie	TRB ITS 523
Kontaktart	Reed
Schaltleistung	60 W / 60 VA
Schutzart	IP65
Umgebungstemperatur min.	-25 °C
Umgebungstemperatur max.	75 °C
Schaltstrom DC, max.	3 A
Schaltstrom AC, max.	3 A
Schaltpunktgenauigkeit	±0,1 mT
Elektrischer Anschluss 2, Typ	Stecker
Elektrischer Anschluss 2, Gewindegröße	Form B Industrie
Elektrischer Anschluss 2, Anzahl Pole	2-polig
Betriebsspannung DC, min.	10 V DC
Betriebsspannung DC, max.	48 V DC
Betriebsspannung AC, min.	10 V AC
Betriebsspannung AC, max.	48 V AC
Stoßfestigkeit	50 g / 11 ms

Sensor, Serie SN6

8940410602

Sensoren,
Serie SN6

2023-10-19

Schwingungsfestigkeit

35 g (50 - 2000 Hz)

Werkstoff

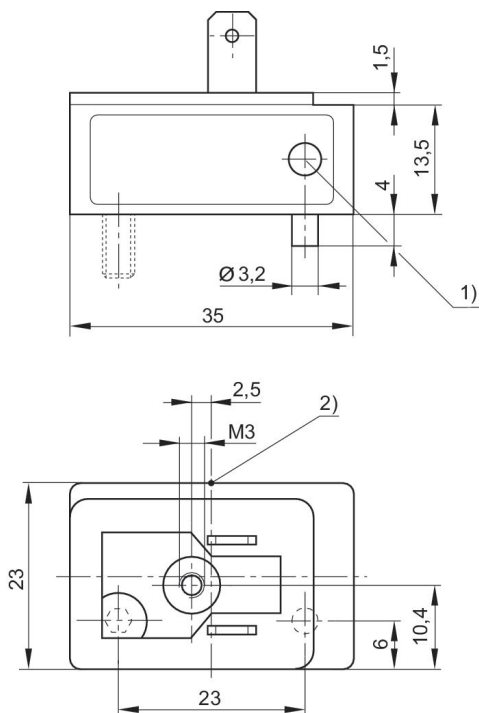
Werkstoff Gehäuse

Polyetherimid

Materialnummer

8940410602

Abmessungen



- 1) LED
2) Schaltpunkt