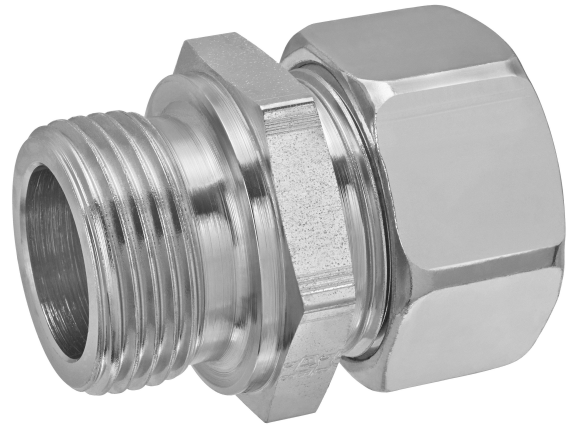


AVENTICS Verschlusschrauben und Anschlüsse



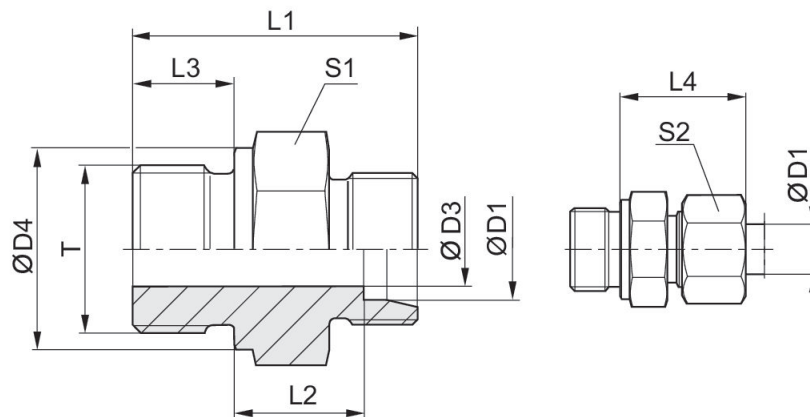
Technische Daten

Branche	Industrie
Anschluss G	G 3/4
Betriebsdruck min.	0 bar
Betriebsdruck max.	10 bar
Umgebungstemperatur min.	-20 °C
Umgebungstemperatur max.	150 °C

Werkstoff

Werkstoff	Stahl, verchromt
Materialnummer	8938028550

Abmessungen



Material-nummer	Anschluss G	ØD1	ØD3	ØD4	L1	L2	L3	L4	S1
8938028550	G 3/4	18	15	32	38	14,5	16	30	32
8938028560	G 3/4	22	18	32	40	16,5	16	33	32

Material-nummer	S2	T
8938028550	32	G3/4
8938028560	36	G3/4