

# Grapa para mangueras textiles, DIN 3017, abrazadera de tornillo

2024-05-06

8935190002

---



## Datos técnicos

Sector

Industria

Tipo

Ø 9

Unidad de suministro

25 Unidades

Peso

0.004 kg

## Material

Material carcasa

Acero, cromado

Superficie Carcasa

galvanizado

N° de material

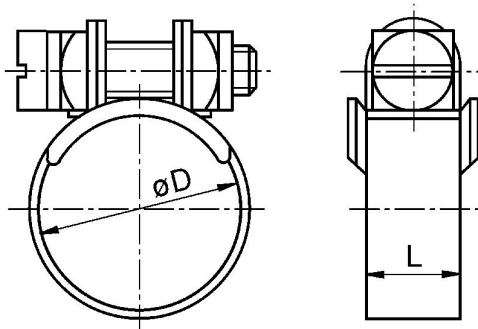
8935190002

# Grapa para mangueras textiles, DIN 3017, abrazadera de tornillo

2024-05-06

8935190002  
Dimensiones

---



N° de material	$\varnothing D$	L
8935190002	9	9
8935190012	13	9
8935190022	20	9