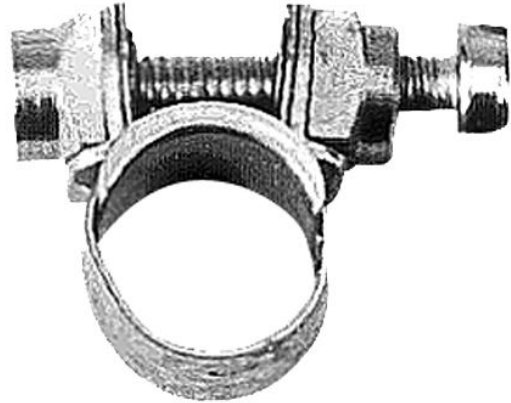


Fascetta per tubi flessibili telati, DIN 3017, fascetta stringitubo

8935190002

Accessori
valvole

2024-08-13



Dati tecnici

Settore	Industria
Tipo	Ø 9
Unità di fornitura	25 Pezzo
Peso	0.004 kg

Materiale

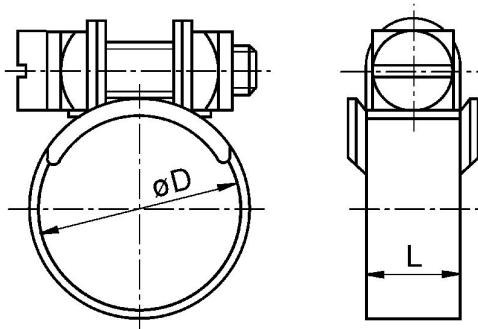
Materiale corpo	Acciaio, cromato
Superficie Corpo	zincato
Codice	8935190002

Fascetta per tubi flessibili telati, DIN 3017, fascetta stringitubo

Accessori
valvole

2024-08-13

8935190002
Dimensioni



Codice	ØD	L
8935190002	9	9
8935190012	13	9
8935190022	20	9