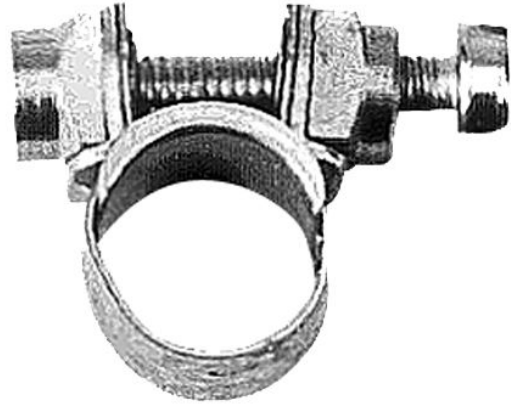


# Collier de serrage pour flexibles, DIN 3017, collier de serrage à 1 plage

8935190002

Accessoires  
de  
distributeur

2024-08-13



## Données techniques

Secteur	Industrie
Type de construction	Ø 9
Unité de livraison	25 Pcs.
Poids	0.004 kg

## Matériau

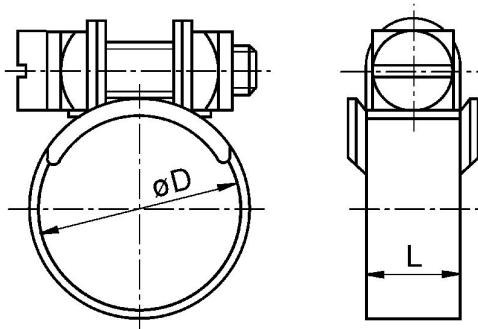
Matériau boîtiers	Acier, chromé
Surface Boîtier	galvanisé
Référence	8935190002

# Collier de serrage pour flexibles, DIN 3017, collier de serrage à 1 plage

8935190002  
Dimensions

Accessoires  
de  
distributeur

2024-08-13



Référence	$\varnothing D$	L
8935190002	9	9
8935190012	13	9
8935190022	20	9