

Schlauchschele für Gewebeschlauche, DIN 3017, Einbereichsschelle

8935190002

Ventilzubehor

2024-08-13



Technische Daten

Branche	Industrie
Bauart	Ø 9
Liefereinheit	25 Stuck
Gewicht	0.004 kg

Werkstoff

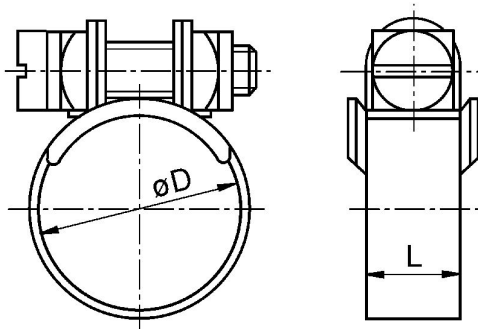
Werkstoff Gehause	Stahl, verchromt
Oberflache Gehause	verzinkt
Materialnummer	8935190002

Schlauchschele für Gewebeschläuche, DIN 3017, Einbereichsschele

Ventilzubehör

2024-08-13

8935190002
Abmessungen



Material-nummer	$\varnothing D$	L
8935190002	9	9
8935190012	13	9
8935190022	20	9