

Série PG1 Manômetros

Com a AVENTICS série PG1, você pode visualizar e confiar em um display de pressão de ar claro para cada um de seus circuitos pneumáticos. Além dos parâmetros para controlar a qualidade do ar, fornecer pressão suficiente é a base para a operação de um sistema confiável na automação da máquina. A Emerson oferece manômetros mecânicos que podem ser integrados em máquinas para diversas aplicações e sistemas de preparação de ar. As especificações das versões individuais da série universal PG1 oferecem uma seleção de opções, como aparência, material ou o tipo de montagem necessário.



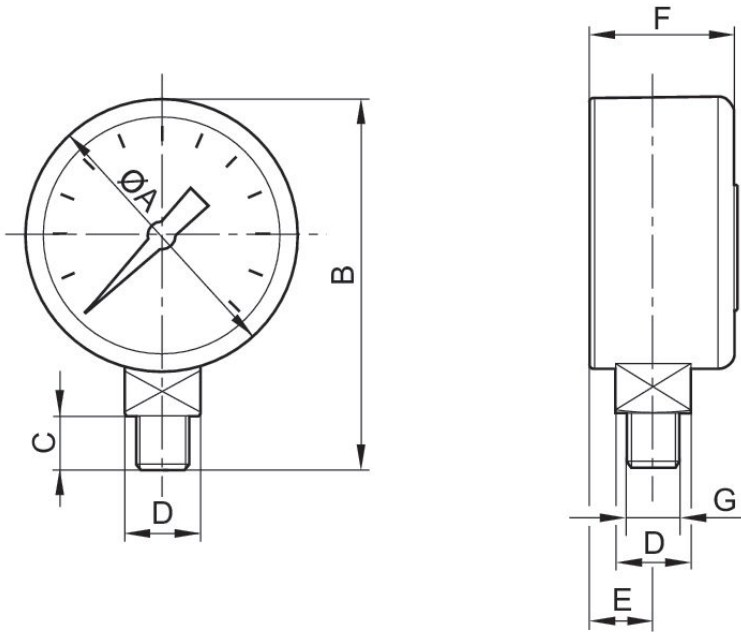
Dados técnicos

Setor	Indústria
Modelo de manômetro	manômetro de Bourdon conexão atrás
Normatização	EN 837-1
Classe de qualidade	1,6
Conexão de ar comprimido	R 1/8
Diâmetro nominal	50 mm
Valor da escala	0.2
Área de aplicação mín.	0 bar
Área de aplicação máx.	10 bar
Faixa de visualização mín.	0 bar
Faixa de visualização máx.	12 bar
Pressão de operação mín.	0 bar
Pressão de operação máx	12 bar
Temperatura ambiente mín.	-40 °C
Temperatura ambiente máx.	60 °C
Fluido	Ar comprimido
Cor fundo	Preto
Unidade Escala principal (externa)	bar
Cor escala principal (externa)	Branco
Unidade sub-escala (interna)	psi
Cor sub-escala (interna)	vermelho
Cor mostrador	Branco

Material

Material de caixa	Plástico acrilonitrila-butadieno-estírol
Material ocular	Poliestireno
Material rosca	Latão

Dimensões



Dimensões em mm

N° de material	Conexão de ar comprimido	Diâmetro nominal	$\varnothing A$	B	C	D	F	E
8901703200	R 1/8	50 mm	50	66,5	10	SW14	27,5	10