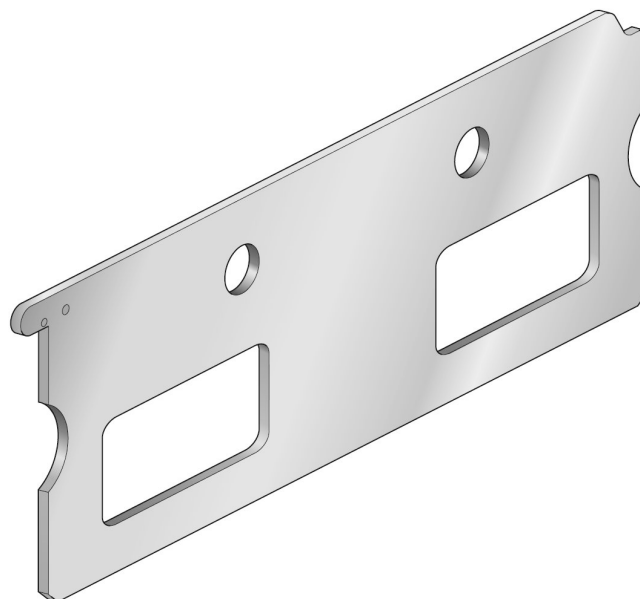


# Placa adaptadora, Serie 355, ISO 2

88135511

2024-12-16



## Datos técnicos

Tipo	Orificio 3, 5 abierto
tamaño de construcción	ISO 2
Temperatura ambiente mín.	-10 °C
Temperatura ambiente máx.	60 °C

## Material

Material placa base	acero galvanizado
N° de material	88135511

## Información técnica

La presión de pilotaje mín. debe alcanzarse, ya que, de lo contrario, podrían producirse conexiones erróneas y, dado el caso, un fallo de válvulas.

El punto de condensación de presión se debe situar como mínimo 15 °C por debajo de la temperatura ambiental y del medio, y debe ser como máx. de 3 °C .

# Placa adaptadora, Serie 355, ISO 2

88135511

2024-12-16

## Dimensiones

