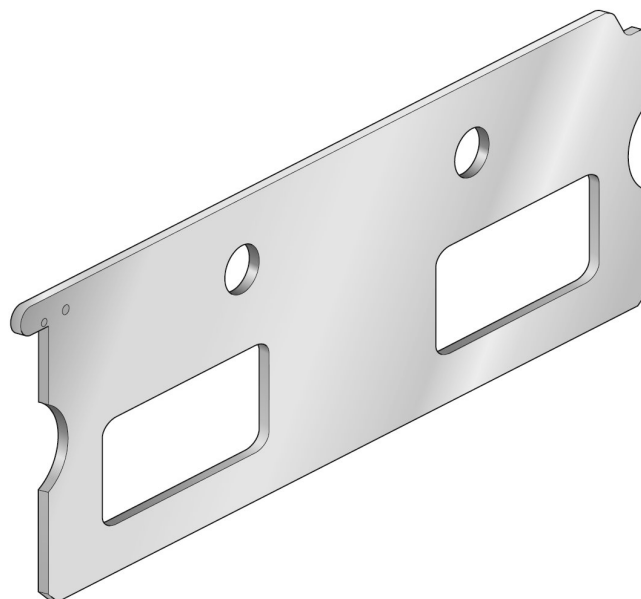


アダプタープレート, シリーズ 355, ISO 2

88135511

2024-12-16



技術データ

タイプ

ポート 3, 5 開

サイズ

ISO 2

最少周囲温度

-10 °C

最高周囲温度

60 °C

材質

材質 ベースプレート

亜鉛メッキスチール

マテリアル番号

88135511

技術情報

最小制御圧力に従ってください。従わない場合、切り換えに不備が発生し、弁が正しく機能しないおそれがあります！

圧力露点は、環境温度および媒体温度を最低 15 °C 下回る必要があります。最高温度は 3 °C です。

アダプタープレート, シリーズ 355, ISO 2

88135511

2024-12-16

寸法

