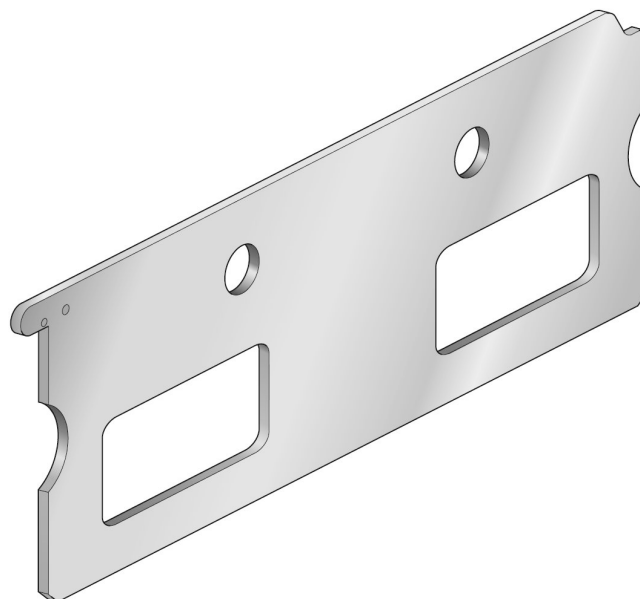


Piastra di adattamento, Serie 355, ISO 2

88135511

2024-12-16



Dati tecnici

Tipo	Attacco 3, 5 aperto
grandezza	ISO 2
Temperatura ambiente min.	-10 °C
Temperatura ambiente max.	60 °C

Materiale

Materiale piastra base	acciaio zincato
Codice	88135511

Informazioni tecniche

Non è consentito non raggiungere la pressione di pilotaggio min., poiché altrimenti è possibile che si verifichino commutazioni errate ed eventualmente guasti alle valvole!

Il punto di rugiada in pressione deve essere inferiore alla temperatura ambiente e a quella del fluido di almeno 15 °C e non superare il valore di 3 °C .

Piastra di adattamento, Serie 355, ISO 2

88135511

2024-12-16

Dimensioni

