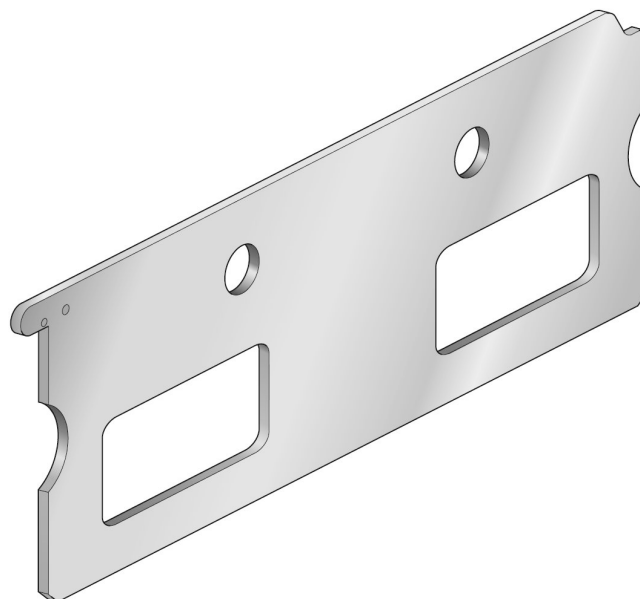


Plaque d'adaptation, Série 355, ISO 2

88135511

2024-12-16



Données techniques

Type	Orifice 3, 5 ouvert
Taille	ISO 2
Température ambiante min.	-10 °C
Température ambiante max.	60 °C

Matériau

Matériau embase	acier galvanisé
Référence	88135511

Informations techniques

La pression de pilotage minimale min. doit être respectée, sans quoi des commutations intempestives et, le cas échéant, une panne des distributeurs sont susceptibles de se produire !

Le point de rosée sous pression doit se situer à au moins 15 °C sous la température ambiante et la température du fluide et peut atteindre max. 3 °C .

Plaque d'adaptation, Série 355, ISO 2

88135511

2024-12-16

Dimensions

