

系列 AF2

AVENTICS AF2 系列流量传感器用于监控气动系统空气消耗，以便快速干预泄漏事故。AF2 系列有助于优化能耗、防止机器停工并缩减成本。



技术数据

行业
注

工业

集成网络服务器，通过以太网供电的 48 VDC 连接

无固定

尺寸

653

换向原理

流量测量原理：量热法

记录

TCP/IP

OPC UA

MQTT

额定流量

4328 l/min

额定流量 Q_n 最小，标准

22 l/min

额定流量 Q_n , 最大标准

4328 l/min

额定流量 Q_n , 最小，扩展

4328 l/min

额定流量 Q_n , 最大扩展

6490 l/min

压缩空气连接

1 NPT

合格证书

CE认证

RoHS

最小运行压力

0 bar

最大运行压力

16 bar

最低环境温度

-20 °C

最高环境温度

50 °C

介质温度最小值

-20 °C

介质温度最大值

50 °C

介质

压缩空气

氩气

过滤器气孔直径	氮气 二氧化碳
显示	5 µm
显示	OLED
	l/sec
	l/min
	m ³ /min
	m ³ /h
	ft ³ /s
	m ³ /min
显示	bar
	psi
温度显示单元	°C
	°F
电气连接 2, 类型	多芯插头
电气连接 2, 螺纹尺寸	M12x1
电气连接 2, 极数	8-针
电气连接 2, 编码	X-编码
输出信号	OPC UA, MQTT, 集成网络服务器
功率 消耗 最大	5 W
额定电压	24 V DC
最小工作电压 DC	36 V DC
最大工作电压 DC	57 V DC
响应时间	< 0.3 s
冲击阻力 max.	30 g, 11 ms
振动阻力	1 g (10 - 2000 Hz) IEC 60068 - 2-6
可重复性	测量值的 ± 1.5 %
防护等级	IP65
	IP67 符合 IEC 60529
重量	2306 kg
材料	
材料 : 外壳	聚酰胺 聚碳酸酯 铝材
密封件材料 过滤器	腈 - 丁二烯 - 橡胶
密封件材料 传感器	氟 (石炭) 橡胶 (FKM)
物料号	8653AVBP6JA001N

技术信息

压力露点必须至少低于环境和介质温度 15°C ，并且允许的最高温度为 3°C 。

只有按规定安装了插头，才达到了保护等级。详细信息请参阅操作说明书。

液态油或水必须通过初滤进行分离。如分离不够充分，则可能出现漂移现象。

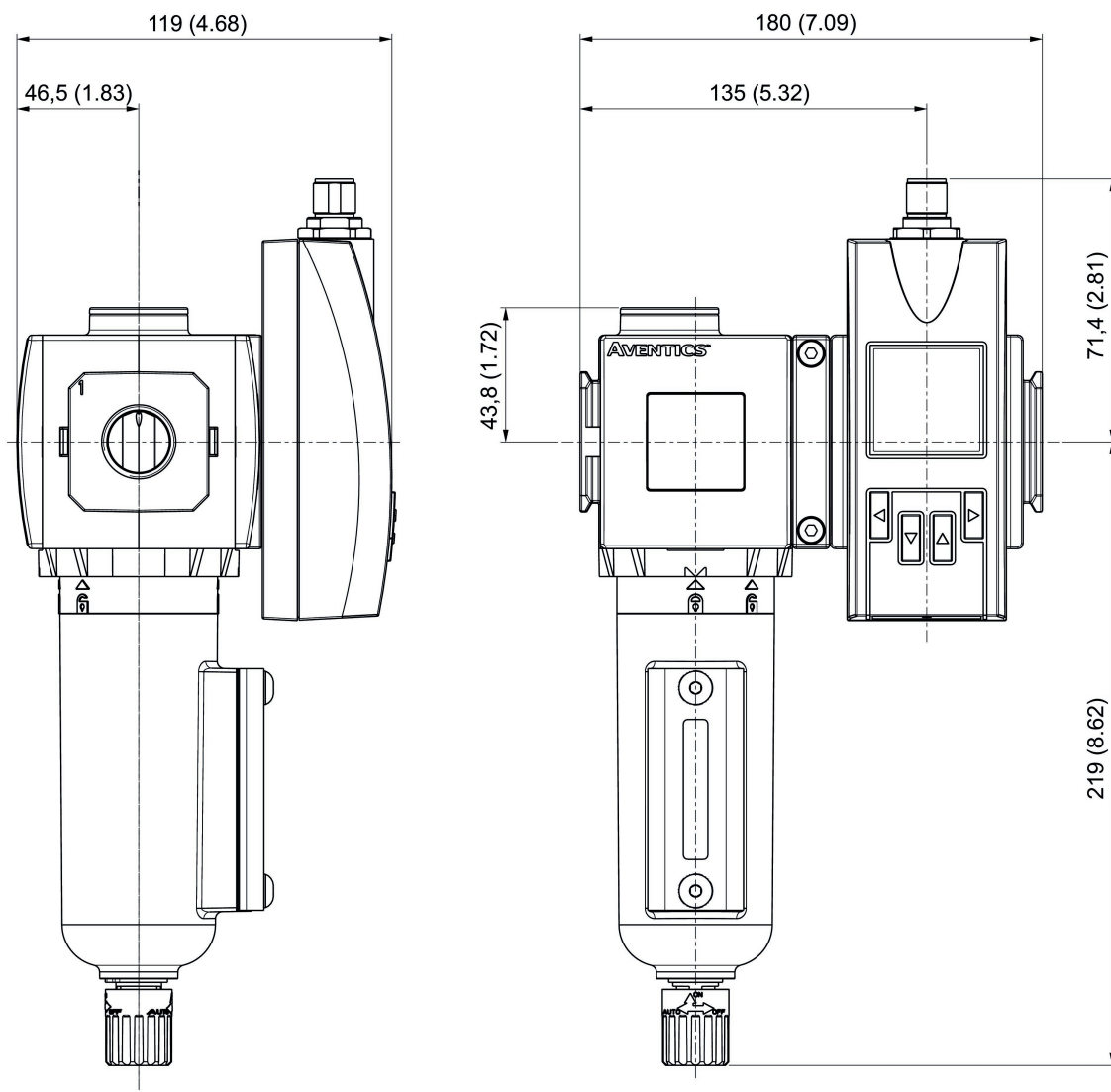
5微米-测量值的 $\pm 4\%$ +标准满量程值的 0.5% \pm 测量值的 8% +扩展满量程值的 1%

压力露点必须至少低于环境和介质温度 15°C ，并且允许的最高温度为 3°C 。

压缩空气的油含量必须在整个使用寿命中保持不变。

只可使用经过 AVENTICS 公司许可的油。详细信息请参见文档“技术信息” (<https://www.emerson.com/en-us/support> 中获取)。

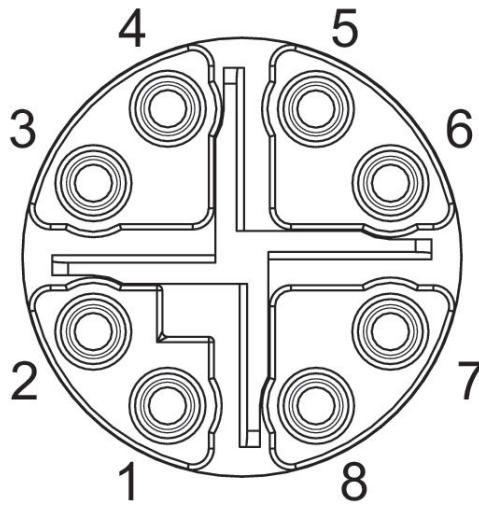
规格



线脚设置

M12

X 编码



线脚设置

插脚	RJ45	颜色	识别	10/100 Mbit
1	1	WH / OG	TX(+) + POE	TxData+
2	2	OG	TX(-) + POE	TxData+
3	3	WH / GN	RX(+) - POE	TxData-
4	6	GN	RX(-) - POE	TxData-
7	5	WH / BU	POE+	
8	4	BU	POE+	
5	7	WH / BN	POE-	
6	8	BN	POE-	