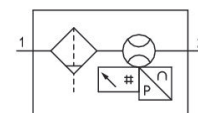


## シリーズ AF2

AVENTICS AF2 シリーズ は、空気圧システムの空気消費量を監視する流量センサーであり、漏れが発生した場合に迅速に対処することができます。AF2 シリーズは、エネルギー消費を最適化し、機械のダウンタイム、コストを削減します。



## 技術データ

ブランチ  
指示

サイズ  
切換原則  
プロトコル

定格吐出  
定格吐出 Qn 最小、標準  
定格吐出 Qn, 最大、標準  
定格吐出 Qn, 最小、拡張  
定格吐出 Qn, 最大、拡張, 最大扩展  
圧縮空気ポート  
証明書

作動圧力 (最小)  
作動圧力の最大値  
最少周囲温度  
最高周囲温度  
最小の媒体温度  
最大の媒体温度  
中間

産業

統合されたWebサーバー、イーサネット経由の電源による48VDC接続  
フィクスチャなし

653

流量測定方法: 熱量測定

TCP/IP  
OPC UA  
MQTT

4328 l/min

22 l/min

4328 l/min

4328 l/min

6490 l/min

1 NPT

CE – 適合性準拠宣言

RoHS

0 bar

16 bar

-20 °C

50 °C

-20 °C

50 °C

圧縮空気  
アルゴン

	窒素 二酸化炭素
フィルター孔幅	5 µm
ディスプレイ	OLED
表示	l/sec l/min m <sup>3</sup> /min m <sup>3</sup> /h ft <sup>3</sup> /s m <sup>3</sup> /min
表示	bar psi
表示 温度	°C °F
電気接続 2, タイプ	プラグ
電気接続 2, スレッドサイズ	M12x1
電気接続 2, 極数	8極
電気接続 2, コーディング	X - コード化
出力信号	OPC UA, MQTT, 統合されたWebサーバー
電力 消費 最大	5 W
作動電圧	24 V DC
作動電圧 DC、最小	36 V DC
作動電圧 DC、最大	57 V DC
応答時間	< 0.3 s
耐衝撃性 max.	30 g, 11 ms
耐振性	1 g (10 - 2000 Hz) IEC 60068 - 2-6
再現性	測定値の± 1.5 %
保護タイプ	IP65 IEC 60529に準拠したIP67
重量	2306 kg
<b>材質</b>	
材質 ハウジング	ポリアミド ポリカーボネート アルミニウム
材質 ガスケット フィルター	ニトリル・ブタディエンゴム
材質 ガスケット センサー	フルオカーボンゴム
マテリアル番号	8653AVBP6JA001N

## 技術情報

圧力露点は、環境温度および媒体温度を最低 15 °C 下回る必要があります。最高温度は 3 °C です。

プラグが適切に取り付けられている場合にのみ、保護タイプは実現されます。

液体油または水は、プレフィルタリングを介して分離される必要があります。十分に分離されていない場合は、ドリフトが起こる場合があります。

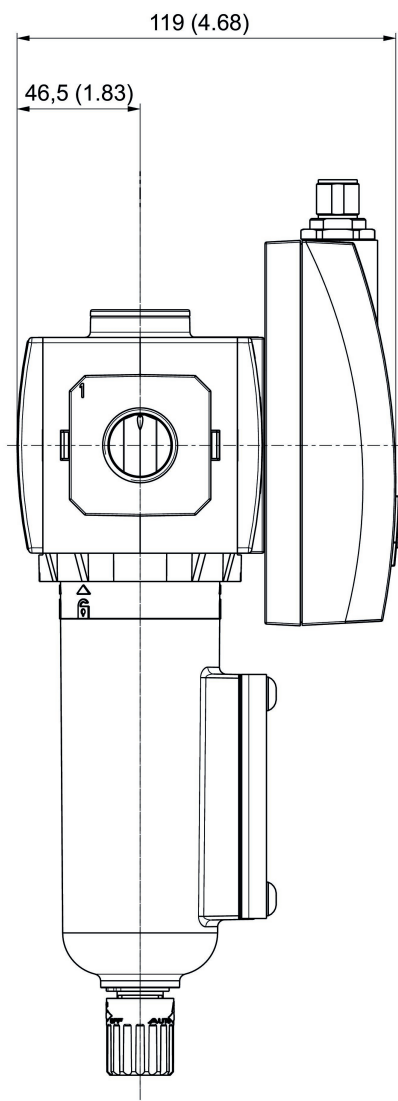
5 マイクロメートル - 測定値の±4% + 標準測定範囲終了値の 0.5%、測定値の ±8% + 延長測定範囲の終了値の 1%

圧力露点は、環境温度および媒体温度を最低 15 °C 下回る必要があります。最高温度は 3 °C です。

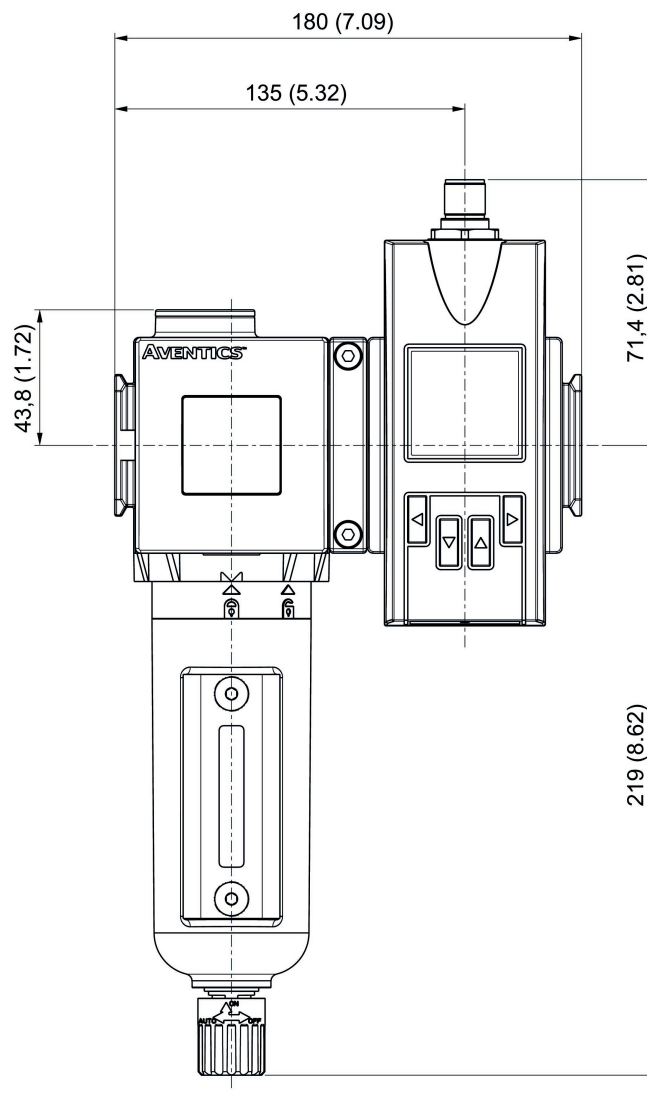
圧縮空気のオイル含有量は、寿命全体をとおして一定である必要があります。

AVENTICS が承認するオイルのみをお使いください。詳細は、「技術情報」という文書をご覧ください (<https://www.emerson.com/en-us/support>にございます)。

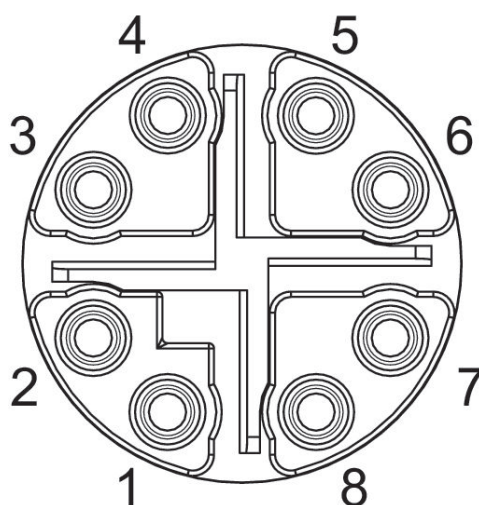
## 寸法



ピン割り当て  
M12



Xコード化



## ピン割り当て

ピン	RJ45	色	ID	10/100 Mbit
1	1	WH / OG	TX(+) + POE	TxData+
2	2	OG	TX(-) + POE	TxData+
3	3	WH / GN	RX(+) - POE	TxData-
4	6	GN	RX(-) - POE	TxData-
7	5	WH / BU	POE+	
8	4	BU	POE+	
5	7	WH / BN	POE-	
6	8	BN	POE-	