

シリーズ AF2

AVENTICS AF2 シリーズ は、空気圧システムの空気消費量を監視する流量センサーであり、漏れが発生した場合に迅速に対処することができます。AF2 シリーズは、エネルギー消費を最適化し、機械のダウンタイム、コストを削減します。



技術データ

ブランチ
指示

産業

出力信号：1アナログ出力4 mA ... 20 mA + 1デジタル/アナログAusgang (PNP、NPN、プッシュプル、4 mA ... 20 mA /切り替え可能) +1デジタル出力 (PNP、NPN、プッシュプル、切り替え可能)、IO-Link V1.1 (COM3 / 230K4ポー) フィクスチャなし

サイズ

653

切換原則

流量測定方法: 熱量測定

プロトコル

IO-Link

定格吐出

4328 l/min

定格吐出 Qn 最小、標準

22 l/min

定格吐出 Qn, 最大、標準

4328 l/min

定格吐出 Qn, 最小、拡張

4328 l/min

定格吐出 Qn, 最大、拡張, 最大拡張

6490 l/min

圧縮空気ポート

1 NPT

証明書

CE – 適合性準拠宣言

RoHS

作動圧力 (最小)

0 bar

作動圧力の最大値

16 bar

最少周囲温度

-20 °C

最高周囲温度

50 °C

最小の媒体温度

-20 °C

最大の媒体温度

50 °C

中間

圧縮空気

	アルゴン
	窒素
	二酸化炭素
フィルター孔幅	5 µm
ディスプレイ	OLED
表示	l/sec
	l/min
	m ³ /min
	m ³ /h
	ft ³ /s
	m ³ /min
表示	bar
	psi
表示 温度	°C
	°F
電気接続 2, タイプ	プラグ
電気接続 2, スレッドサイズ	M12x1
電気接続 2, 極数	5極
電気接続 2, コーディング	A - コード化
出力信号	PNP/NPN/プッシュプル、切換可能
出力信号 デジタル	PNP/NPN/プッシュプル、切換可能
出力信号 アナログ	4 ... 20 mA
電力 消費 最大	12 W
作動電圧	17-30 V DC
作動電圧 DC、最小	17 V DC
作動電圧 DC、最大	30 V DC
応答時間	< 0.3 s
短絡強度	耐短絡性
耐衝撃性 max.	30 g, 11 ms
耐振性	1 g (10 - 2000 Hz) IEC 60068 - 2-6
再現性	測定値の± 1.5 %
保護タイプ	IP65
	IEC 60529に準拠したIP67
重量	2.306 kg
材質	
材質 ハウジング	ポリアミド
	ポリカーボネート
	アルミニウム
材質 ガスケット フィルター	ニトリル・ブタディエンゴム
材質 ガスケット センサー	フルオカーボンゴム
マテリアル番号	8653AVBP6JA000N

技術情報

圧力露点は、環境温度および媒体温度を最低 15 °C 下回る必要があります。最高温度は 3 °C です。

プラグが適切に取り付けられている場合にのみ、保護タイプは実現されます。

液体油または水は、プレフィルタリングを介して分離される必要があります。十分に分離されていない場合は、ドリフトが起こる場合があります。

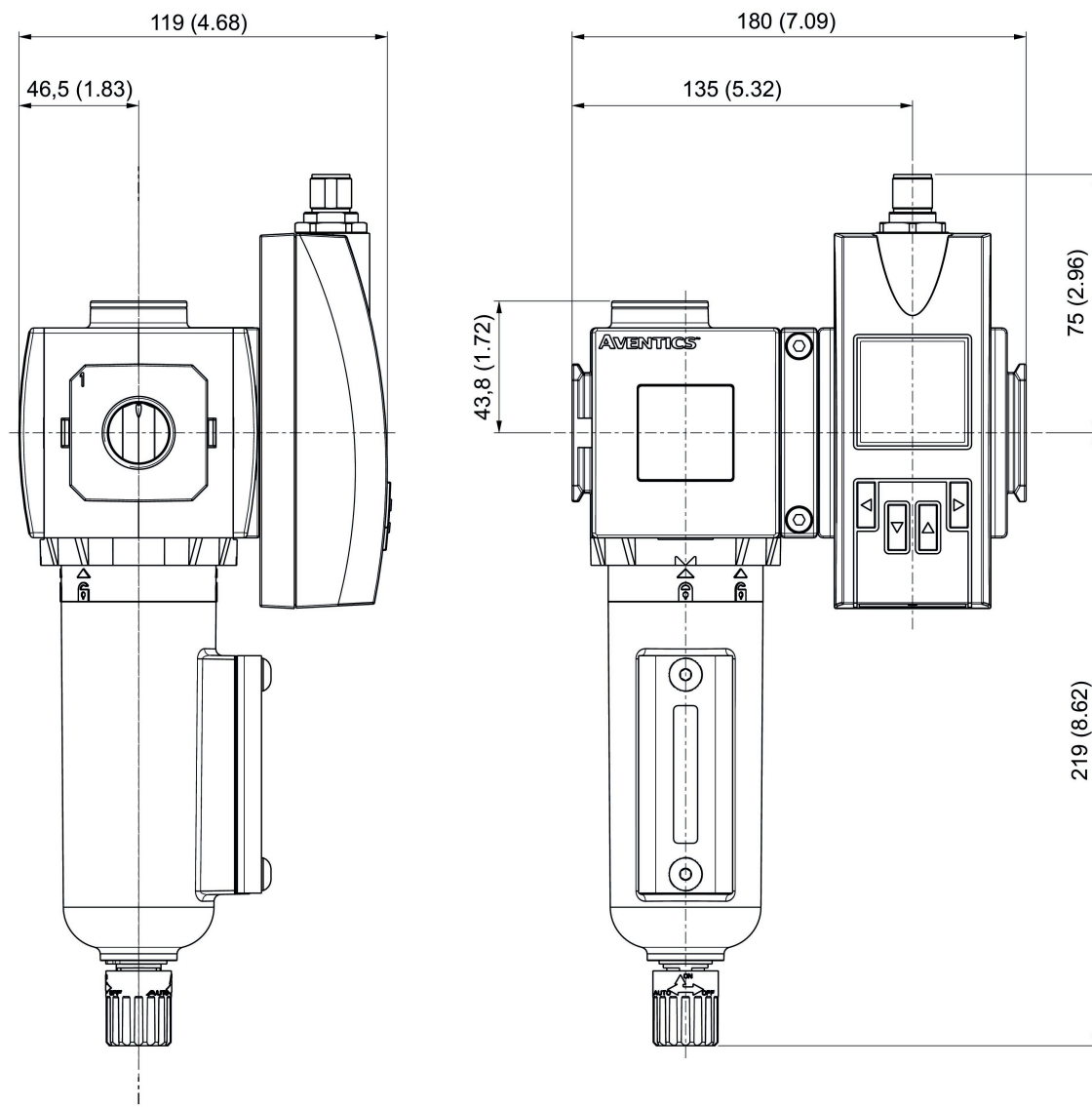
5 マイクロメートル - 測定値の±4% + 標準測定範囲終了値の 0.5%、測定値の ±8% + 延長測定範囲の終了値の 1%

圧力露点は、環境温度および媒体温度を最低 15 °C 下回る必要があります。最高温度は 3 °C です。

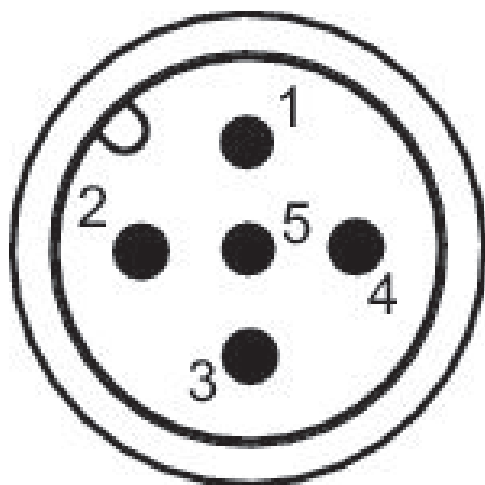
圧縮空気のオイル含有量は、寿命全体をとおして一定である必要があります。

AVENTICS が承認するオイルのみをお使いください。詳細は、「技術情報」という文書をご覧ください (<https://www.emerson.com/en-us/support>にございます)。

寸法



ピン割り当て



ピン割り当て

ピン	被覆	色
1	L+ 供給電圧	茶
2	QA (アナログ出力 4 ... 20 mA)	白
3	m = 質量	青
4	C/Q1 (IOリンク / スイッチ出力)	黒
5	アナログ出力 4 ... 20 mA	黄