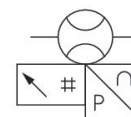


Série AF2

O ponto de condensação de pressão deve ser pelo menos 15 °C abaixo da temperatura ambiente e do fluido e um máximo de 3 °C. O tipo de proteção somente é atingido se o conector estiver montado corretamente. Mais informações podem ser consultadas no manual de instruções. O óleo ou água em estado líquido devem ser filtrados previamente. Em caso de separação insuficiente pode ocorrer um comportamento de desvio. Precisão: área de medição padrão: $\pm 3\%$ do valor de medição, + 0,3 % do valor final. Área de medição estendida: $\pm 8\%$ do valor de medição, + 1 % do valor final.



Dados técnicos

Setor

Indústria

Nota

Servidor web integrado, conexão 48 VDC através de corrente através de Ethernet
Sem fixação

tamanho

DN25

Princípio de comutação

Princípio de medição de fluxo: calorimétrico

Relatório

TCP/IP
OPC UA
MQTT

Fluxo nominal

2945 l/min

Fluxo nominal Qn mín., padrão

14.7 l/min

Fluxo nominal Qn, estándar máx.

2945 l/min

Fluxo nominal Qn, mín., estendido

2945 l/min

Fluxo nominal Qn, máx., estendido

4417 l/min

Conexão de ar comprimido

1 NPT

Certificados

Declaração de conformidade CE
RoHS
UL (Underwriters Laboratories)

Pressão de operação mín.

0 bar

Pressão de operação máx

16 bar

Temperatura ambiente mín.

-20 °C

Temperatura ambiente máx.	60 °C
Temperatura mín. do#fluido.	-20 °C
Temperatura máx. do#fluido.	60 °C
Fluido	Ar comprimido Árgon Nitrogênio Dióxido de carbono
Display	OLED
Área de visualização	l/s l/min m ³ /min m ³ /h ft ³ /s m ³ /min
Área de visualização	bar psi
Área de visualização temperatura	°C °F
Conexão elétrica 2, tipo	Conector
Conexão elétrica 2, Tamanho da rosca	M12x1
Conexão elétrica 2, número de polos	De 8 pinos
Conexão elétrica 2, codificação	Código X
Sinal de saída	OPC UA, MQTT, Servidor web integrado
Consumo de corrente máx.	5 W
Tensão de operação	24 V CC
Tensão de operação CC, mín.	36 V DC
Tensão de operação CC, máx.	57 V DC
Tempo de reação	< 0.3 s
Resistência a curto-circuito	resistente a curto-circuito
Resistência ao choque max.	30 g, 11 ms
Resistência a vibrações	1 g (10 - 2000 Hz) IEC 60068 - 2-6
Reprodutibilidade	± 1,5 % do valor de medição
Tipo de proteção	IP65 IP67 conforme IEC 60529
Peso	0.685 kg

Material

Material de caixa	Poliamida Policarbonato Alumínio
Material do tubo	Aço inoxidável 1.4301
Material de vedações sensor	Borracha fluorcarbonada
N° de material	8653AV006JA0010

Informações técnicas

O ponto de condensação de pressão deve ser pelo menos 15 °C abaixo da temperatura ambiente e do fluido e um máximo de 3 °C .

O tipo de proteção somente é atingido se o conector estiver montado corretamente. Para obter informações mais precisas, consulte o manual de operação.

O aparelho foi projetado para a montagem como aparelho unitário.

O óleo ou água em estado líquido devem ser filtrados previamente. Em caso de separação insuficiente pode ocorrer um comportamento de desvio.

Precisão

- padrão Área de medição: ± 3 % do valor de medição, + 0,3 % do valor final

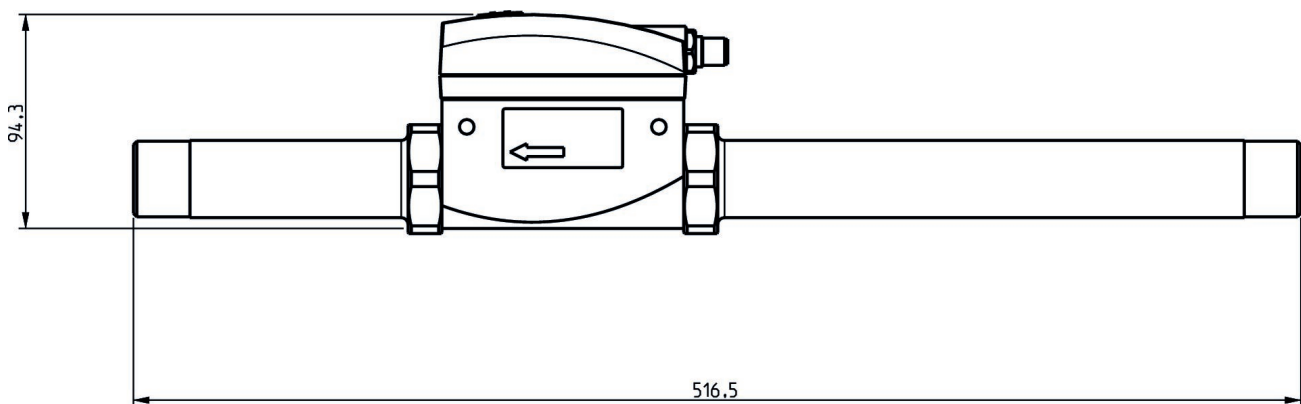
- Área de medição estendida: ± 8 % do valor de medição, + 1 % do valor final

O ponto de condensação de pressão deve ser pelo menos 15 °C abaixo da temperatura ambiente e do fluido e um máximo de 3 °C .

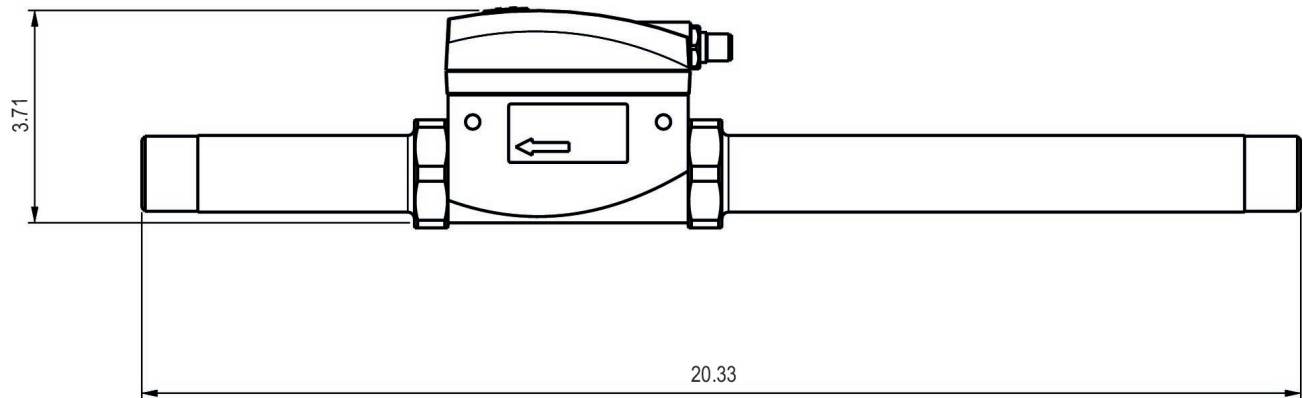
O teor de óleo do ar comprimido deve permanecer constante durante toda a vida útil.

Por favor, use exclusivamente óleos autorizados pela AVENTICS. Para mais informações consulte o documento "Informações técnicas" (disponíveis no <https://www.emerson.com/en-us/support>).

Dimensões em mm

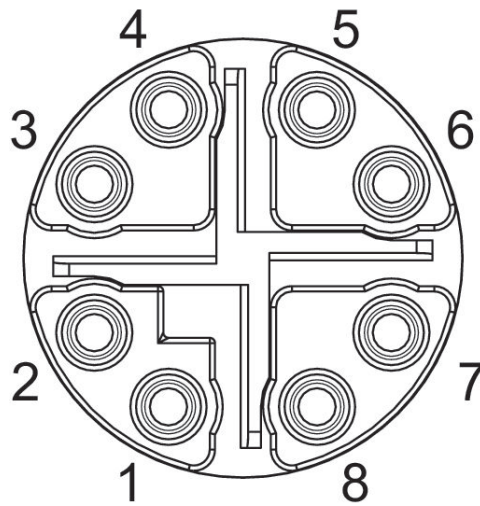


Dimensões em polegadas



Ocupação dos pinos
M12

Codificação X



Ocupação dos pinos

Pino	RJ45	Cor do núcleo	Identificação	10/100 Mbit
1	1	WH / OG	TX(+) + POE	TxData+
2	2	OG	TX(-) + POE	TxData+
3	3	WH / GN	RX(+) - POE	TxData-
4	6	GN	RX(-) - POE	TxData-
7	5	WH / BU	POE+	
8	4	BU	POE+	
5	7	WH / BN	POE-	
6	8	BN	POE-	