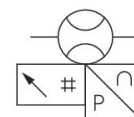


シリーズ AF2

圧力露点は、環境温度および媒体温度を最低 15°C 下回る必要があります。最高温度は 3°C です。保護の程度は、コネクタが正しく取り付けられている場合のみ達成されます。より詳しい情報は、取扱説明書に記載されています。液体油または水は、前フィルターを通して分離する必要があります。分離が不十分な場合、ドリフト動作が発生する可能性があります。精度：標準測定範囲：測定値の±3%、+最終値の0.3%。拡張測定範囲：測定値の±8%、最終値の1%。



技術データ

ブランチ
指示

サイズ
切換原則
プロトコル

定格吐出
定格吐出 Qn 最小、標準
定格吐出 Qn, 最大、標準
定格吐出 Qn, 最小、拡張
定格吐出 Qn, 最大、拡張, 最大扩展
圧縮空気ポート
証明書

作動圧力 (最小)
作動圧力の最大値
最少周囲温度

産業

統合されたWebサーバー、イーサネット経由の
電源による48VDC接続
フィクスチャなし

DN25

流量測定方法: 熱量測定

TCP/IP
OPC UA
MQTT

2945 l/min

14.7 l/min

2945 l/min

2945 l/min

4417 l/min

1 NPT

CE – 適合性準拠宣言

RoHS

UL (Underwriters Laboratories)

0 bar

16 bar

-20 °C

最高周囲温度	60 °C
最小の媒体温度	-20 °C
最大の媒体温度	60 °C
中間	圧縮空気 アルゴン 窒素 二酸化炭素
ディスプレイ	OLED
表示	l/sec l/min m ³ /min m ³ /h ft ³ /s m ³ /min
表示	bar psi
表示 温度	°C °F
電気接続 2, タイプ	プラグ
電気接続 2, スレッドサイズ	M12x1
電気接続 2, 極数	8極
電気接続 2, コーディング	X - コード化
出力信号	OPC UA, MQTT, 統合されたWebサーバー
電力 消費 最大	5 W
作動電圧	24 V DC
作動電圧 DC、最小	36 V DC
作動電圧 DC、最大	57 V DC
応答時間	< 0.3 s
短絡強度	耐短絡性
耐衝撃性 max.	30 g, 11 ms
耐振性	1 g (10 - 2000 Hz) IEC 60068 - 2-6
再現性	測定値の± 1.5 %
保護タイプ	IP65 IEC 60529に準拠したIP67
重量	0.685 kg
材質	
材質 ハウジング	ポリアミド ポリカーボネート アルミニウム
材質 チューブ	高級鋼 1.4301
材質 ガスケット センサー	フルオカーボンゴム
マテリアル番号	8653AV006JA0010

技術情報

圧力露点は、環境温度および媒体温度を最低 15 °C 下回る必要があります。最高温度は 3 °C です。

プラグが適切に取り付けられている場合にのみ、保護タイプは実現されます。

本デバイスはスタンドアロン装置として取り付けられるように設計されています。

液体油または水は、プレフィルタリングを介して分離される必要があります。十分に分離されていない場合は、ドリフトが起こる場合があります。

精度

- 標準測定範囲: 測定値の±3 %、最終値の+ 0.3 %

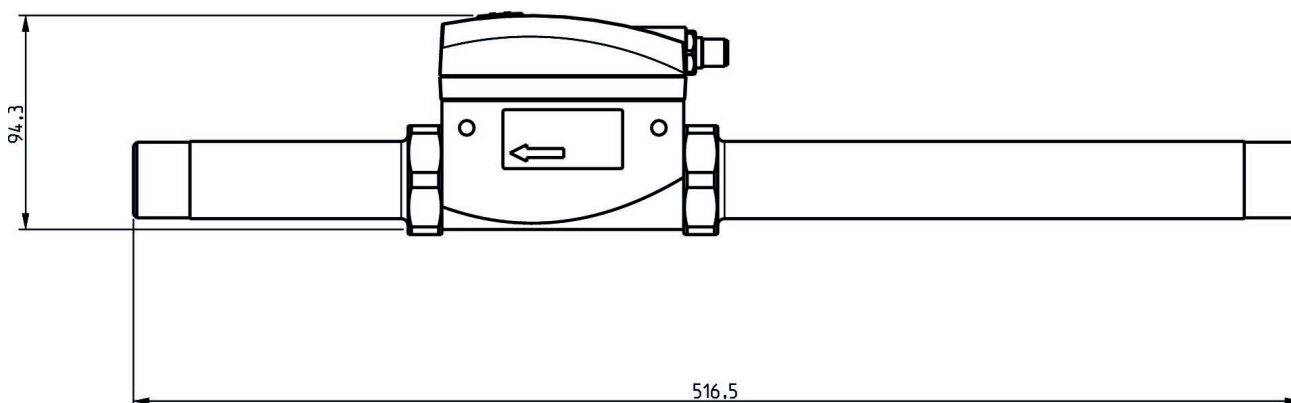
- 拡張測定範囲: 測定値の±8 %、最終値の+ 1 %

圧力露点は、環境温度および媒体温度を最低 15 °C 下回る必要があります。最高温度は 3 °C です。

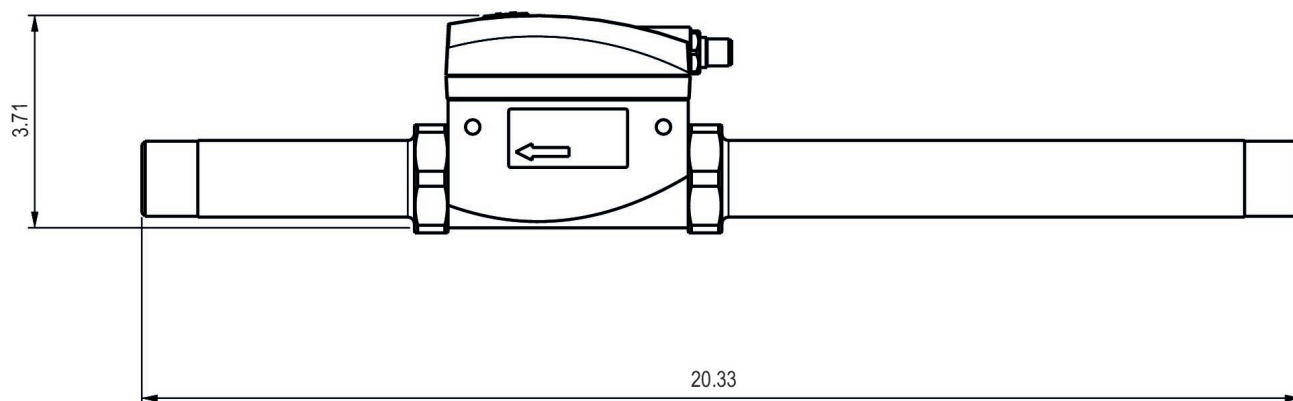
圧縮空気のオイル含有量は、寿命全体をとおして一定である必要があります。

AVENTICS が承認するオイルのみをお使いください。詳細は、「技術情報」という文書をご覧ください (<https://www.emerson.com/en-us/support> にございます)。

寸法 (mm)

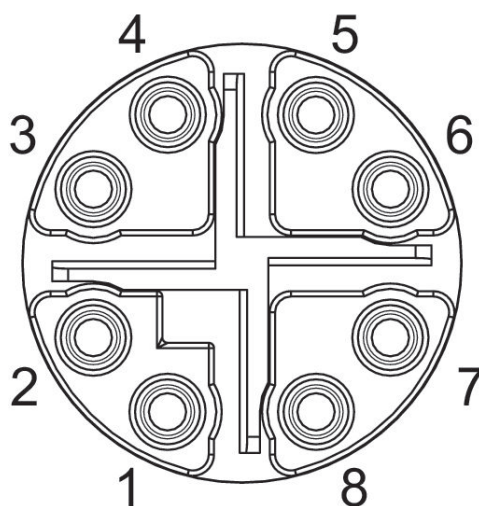


寸法 (インチ)



ピン割り当て
M12

Xコード化



ピン割り当て

ピン	RJ45	色	ID	10/100 Mbit
1	1	WH / OG	TX(+) + POE	TxData+
2	2	OG	TX(-) + POE	TxData+
3	3	WH / GN	RX(+) - POE	TxData-
4	6	GN	RX(-) - POE	TxData-
7	5	WH / BU	POE+	
8	4	BU	POE+	
5	7	WH / BN	POE-	
6	8	BN	POE-	