

Série AF2

Le point de rosée sous pression doit être d'au moins 15 °C inférieur à la température ambiante et à la température du fluide et doit être au max. de 3 °C. L'indice de protection ne peut être obtenu que si la prise est montée correctement. Pour plus d'informations, voir la notice d'instruction. En cas de séparation insuffisante, des dérappages sont susceptibles de se produire. Précision : plage de mesure standard : $\pm 4\%$ de la valeur de mesure, + 0,5 % de la valeur finale. Plage de mesure étendue : $\pm 8\%$ de la valeur de mesure, + 1 % de la valeur finale.



Données techniques

Secteur	Industrie
Remarque	Serveur Web intégré, raccord 48 V CC par le courant via Ethernet Sans fixation
Taille	652
Principe de commutation	Principe de mesure du débit : calorimétrique
Protocole	Ethernet TCP/IP OPC UA MQTT
Débit nominal	1630 l/min
Débit nominal Qn min., standard	8 l/min
Débit nominal Qn, max., standard	1630 l/min
Débit nominal Qn min., étendu	1630 l/min
Débit nominal Qn max., étendu	2445 l/min
Raccordement de l'air comprimé	1/2 NPT
Certificats	Déclaration de conformité CE RoHS UL (Underwriters Laboratories)
Pression de service min.	0 bar
Pression de service maxi	16 bar
Température ambiante min.	-20 °C
Température ambiante max.	50 °C
Température min. du fluide	-20 °C
Température max. du fluide	50 °C

Série AF2 capteur de débit, Ethernet

652

8652AVBP4JA001N

2024-03-04

Fluide	Air comprimé Argon Azote Dioxyde de carbone
Porosité du filtre	5 µm
Affichage	OLED
Plage d'affichage	l/sec l/min m ³ /min m ³ /h ft ³ /s m ³ /min
Plage d'affichage	bar psi
Unité d'affichage de température	°C °F
Raccordement électrique 2, type	Connecteur
Raccordement électrique 2, taille du filetage	M12x1
Raccordement électrique 2, nombre de pôles	À 8 pôles
Raccordement électrique 2, codage	Codage X
Signal de sortie	OPC UA, MQTT, Serveur Web intégré
Puissance absorbée maxi.	5 W
Tension de service des équipements	24 V CC
Tension de service CC, mini	36 V CC
Tension de service CC, maxi	57 V CC
Temps de réaction	< 0.3 s
Tenue aux chocs maxi.	30 g, 11 ms
Tenue aux vibrations	1 g (10 - 2000 Hz) IEC 60068 - 2-6
Reproductibilité	± 1,5 % de la valeur de mesure
Indice de protection	IP65 IP 67 selon CEI 60529
Poids	0.73 kg

Matériau

Matériau boîtiers	Polyamide Polycarbonate Aluminium
Matériau joints filtre	Caoutchouc nitrile-butadiène
Matériau joints capteur	Caoutchouc en carbone fluoré
Référence	8652AVBP4JA001N

Informations techniques

Le point de rosée sous pression doit se situer à au moins 15 °C sous la température ambiante et la température du fluide et peut atteindre max. 3 °C .

L'indice de protection ne peut être obtenu que si la prise est montée correctement. Pour de plus amples informations, veuillez consulter le manuel d'utilisation.

Cet appareil a été conçu pour être intégré aux unités de traitement de l'air des séries AS ou monté en tant qu'appareil individuel à l'aide d'un kit de montage en batterie W05.

L'huile liquide ou l'eau doit être séparée par un préfiltrage. En cas de séparation insuffisante, des dérapages sont susceptibles de se produire.

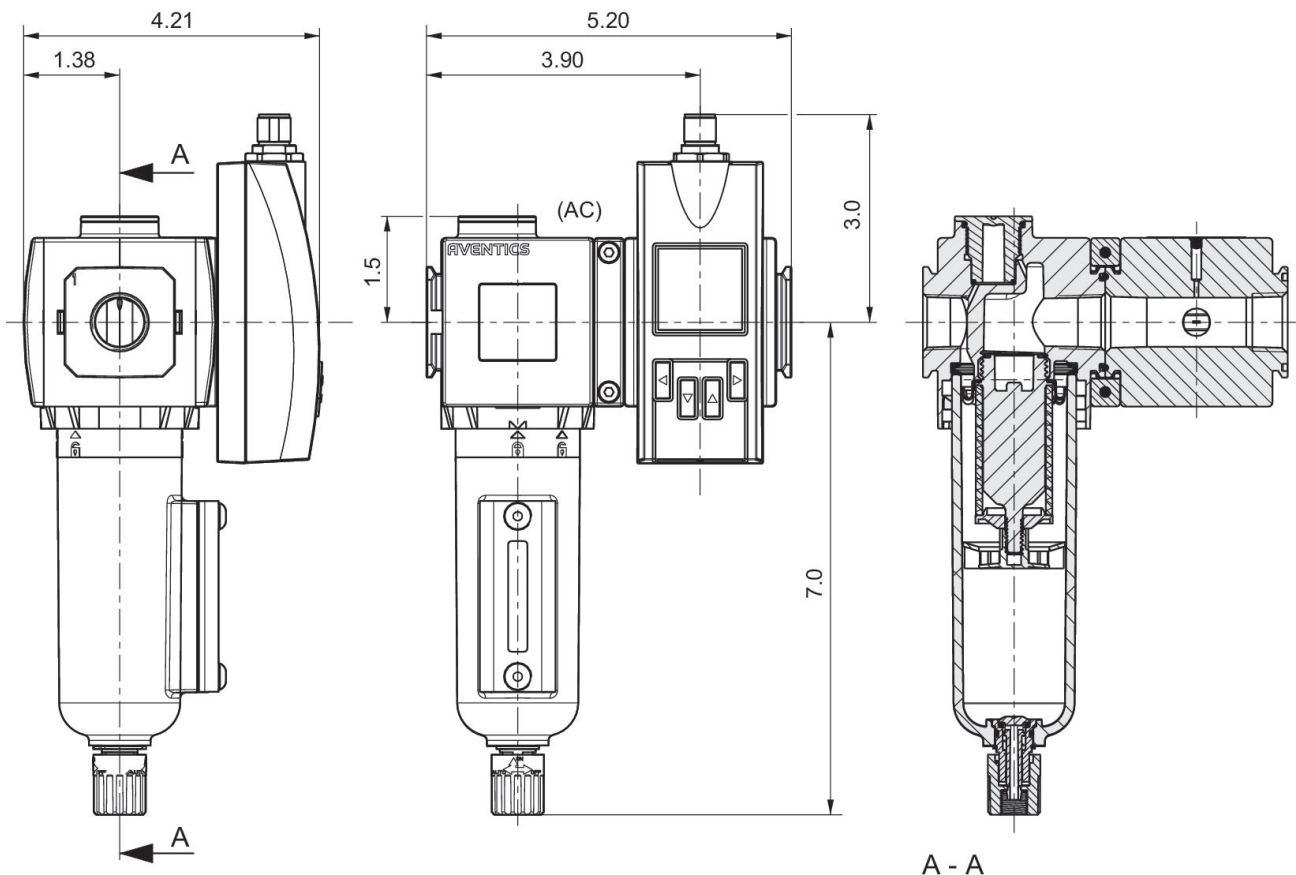
5 micromètres - ± 4 % de la valeur de mesure + 0,5 % de la valeur finale de la plage de mesure standard ± 8 % de la valeur de mesure + 1 % de la valeur finale de la plage de mesure étendue

Le point de rosée sous pression doit se situer à au moins 15 °C sous la température ambiante et la température du fluide et peut atteindre max. 3 °C .

La teneur en huile de l'air comprimé doit rester constante tout au long de la durée de vie.

Exclusivement utiliser des huiles autorisées par AVENTICS. Pour de plus amples informations, se reporter au document « Informations techniques » (disponible dans le <https://www.emerson.com/en-us/support>).

Dimensions en pouce



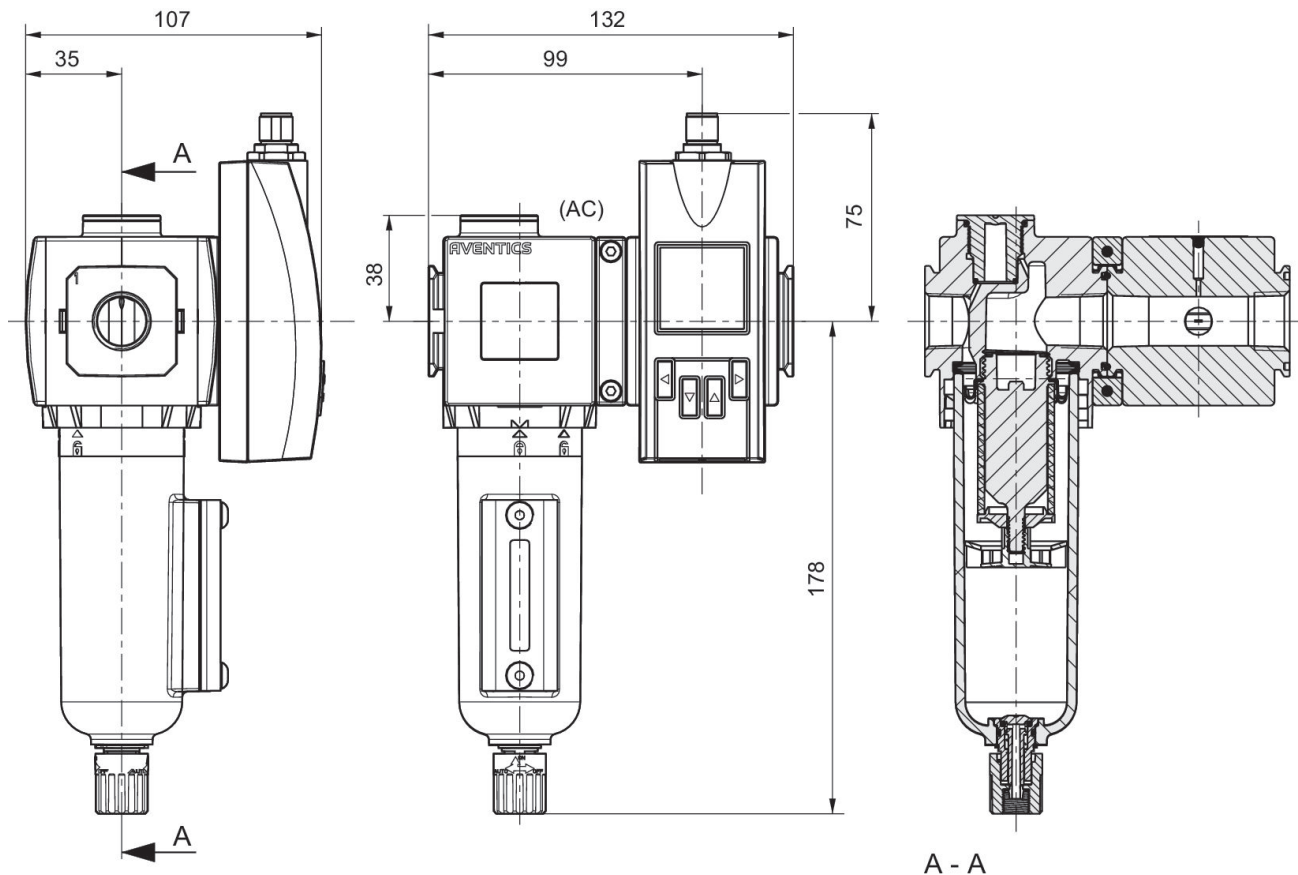
Série AF2 capteur de débit, Ethernet

652

8652AVBP4JA001N

2024-03-04

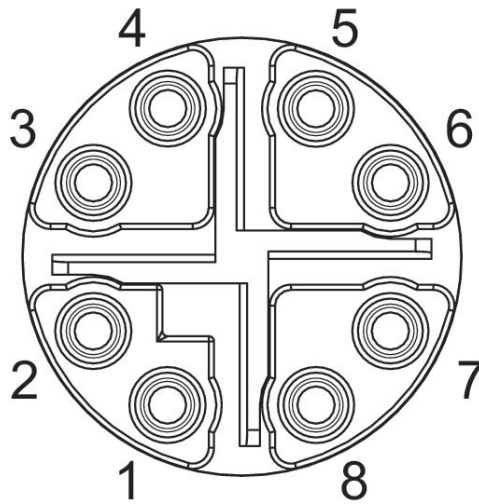
Dimensions en mm



Affectation des broches
M12

Codage X

A - A



Affectation des broches

Broche	RJ45	Couleur des fils	Identification	10/100 Mbit
1	1	WH / OG	TX(+) + POE	TxData+
2	2	OG	TX(-) + POE	TxData+
3	3	WH / GN	RX(+) - POE	TxData-
4	6	GN	RX(-) - POE	TxData-
7	5	WH / BU	POE+	
8	4	BU	POE+	
5	7	WH / BN	POE-	
6	8	BN	POE-	