

シリーズ AF2

圧力露点は、環境温度および媒体温度を最低 15°C 下回る必要があります。最高温度は 3°C です。保護の程度は、コネクタが正しく取り付けられている場合にのみ達成されます。より詳しい情報は、取扱説明書に記載されています。分離が不十分な場合、ドリフト動作が発生する可能性があります。精度：標準測定範囲：測定値の±4%、+最終値の0.5%。拡張測定範囲：測定値の±8%、最終値の1%。



技術データ

ブランチ
指示

産業

出力信号：1アナログ出力4 mA ... 20 mA + 1デジタル/アナログAusgang (PNP、NPN、プッシュプル、4 mA ... 20 mA /切り替え可能) +1デジタル出力 (PNP、NPN、プッシュプル、切り替え可能)、IO-Link V1.1 (COM3 / 230K4ポー) フィクスチャなし

サイズ
切換原則
プロトコル

652
流量測定方法: 熱量測定
IO-Link
アナログ

定格吐出
定格吐出 Qn 最小、標準
定格吐出 Qn, 最大、標準
定格吐出 Qn, 最小、拡張
定格吐出 Qn, 最大、拡張, 最大拡張
圧縮空気ポート
証明書

1630 l/min
8 l/min
1630 l/min
1630 l/min
2445 l/min
1/2 NPT
CE – 適合性準拠宣言
RoHS
UL (Underwriters Laboratories)

作動圧力 (最小)
作動圧力の最大値
最少周囲温度
最高周囲温度
最小の媒体温度

0 bar
16 bar
-20 °C
50 °C
-20 °C

| | |
|-----------------|---|
| 最大の媒体温度 | 50 °C |
| 中間 | 圧縮空気 アルゴン 窒素 二酸化炭素 |
| フィルター孔幅 | 5 µm |
| ディスプレイ | OLED |
| 表示 | l/sec l/min m ³ /min m ³ /h ft ³ /s m ³ /min |
| 表示 | bar psi |
| 表示 温度 | °C °F |
| 電気接続 2, タイプ | プラグ |
| 電気接続 2, スレッドサイズ | M12x1 |
| 電気接続 2, 極数 | 5極 |
| 電気接続 2, コーディング | A - コード化 |
| 出力信号 | PNP、NPN、プッシュプル、1x IO リンク |
| 出力信号 デジタル | PNP/NPN/プッシュプル、切換可能 |
| 出力信号 アナログ | 4 ... 20 mA |
| 電力 消費 最大 | 12 W |
| 作動電圧 | 17-30 V DC |
| 作動電圧 DC、最小 | 17 V DC |
| 作動電圧 DC、最大 | 30 V DC |
| 応答時間 | < 0.3 s |
| 短絡強度 | 耐短絡性 |
| 耐衝撃性 max. | 30 g, 11 ms |
| 耐振性 | 1 g (10 - 2000 Hz) IEC 60068 - 2-6 |
| 再現性 | 測定値の± 1.5 % |
| 保護タイプ | IP65 IEC 60529に準拠したIP67 |
| 重量 | 0.73 kg |
| 材質 | |
| 材質 ハウジング | ポリアミド ポリカーボネート アルミニウム |
| 材質 ガスケット フィルター | ニトリル・ブタディエンゴム |
| 材質 ガスケット センサー | フルオカーボンゴム |
| マテリアル番号 | 8652AVBP4JA000N |

技術情報

圧力露点は、環境温度および媒体温度を最低 15 °C 下回る必要があります。最高温度は 3 °C です。

プラグが適切に取り付けられている場合にのみ、保護タイプは実現されます。

本デバイスはASシリーズのメンテナンス装置に取り付けるか、またはW05ブロックアセンブリキットを使用するスタンドアロン装置として適合するためのものです。

液体油または水は、プレフィルタリングを介して分離される必要があります。十分に分離されていない場合は、ドリフトが起こる場合があります。

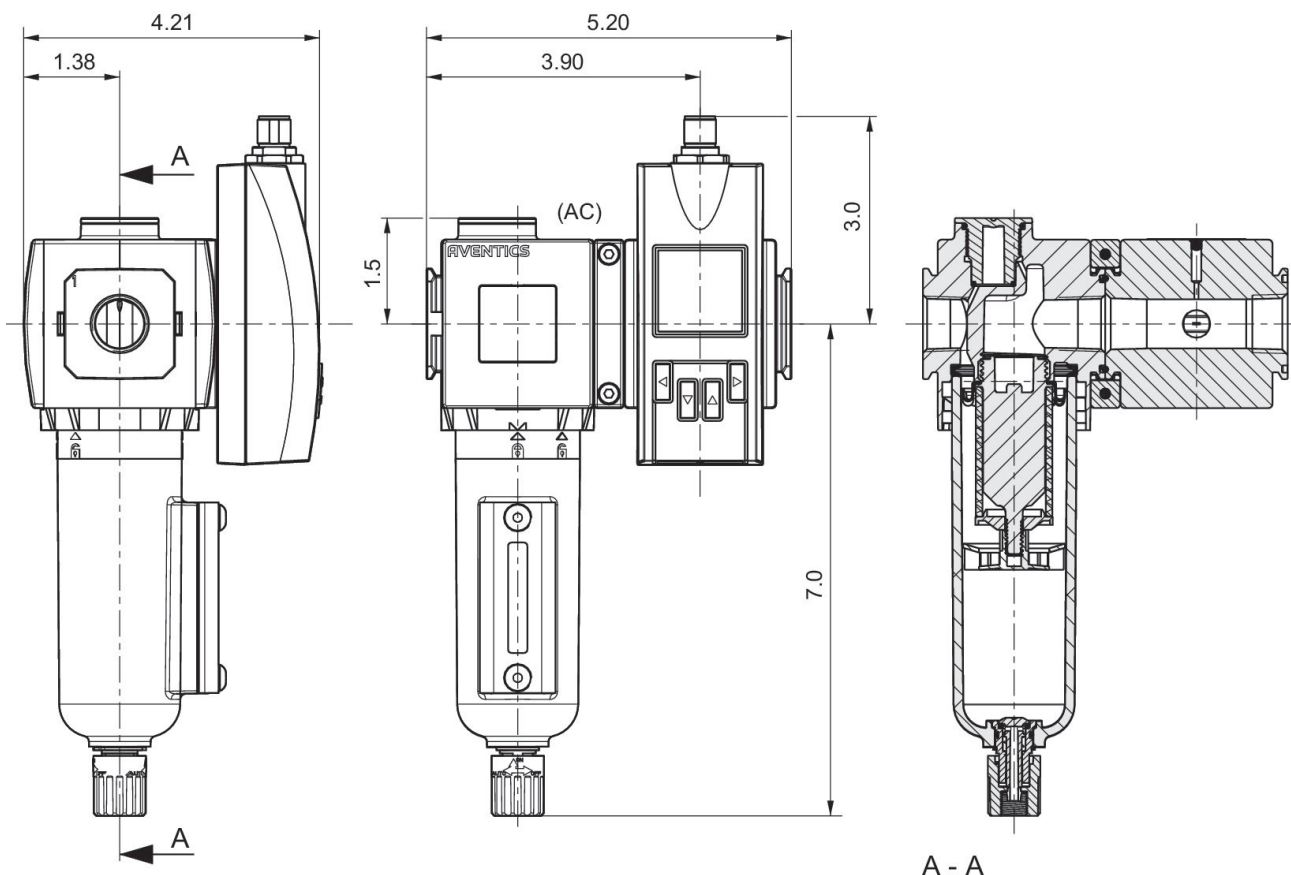
5 マイクロメートル - 測定値の $\pm 4\%$ + 標準測定範囲終了値の 0.5%、測定値の $\pm 8\%$ + 延長測定範囲の終了値の 1%

圧力露点は、環境温度および媒体温度を最低 15 °C 下回る必要があります。最高温度は 3 °C です。

圧縮空気のオイル含有量は、寿命全体をとおして一定である必要があります。

AVENTICS が承認するオイルのみをお使いください。詳細は、「技術情報」という文書をご覧ください (<https://www.emerson.com/en-us/support> にございます)。

寸法 (インチ)



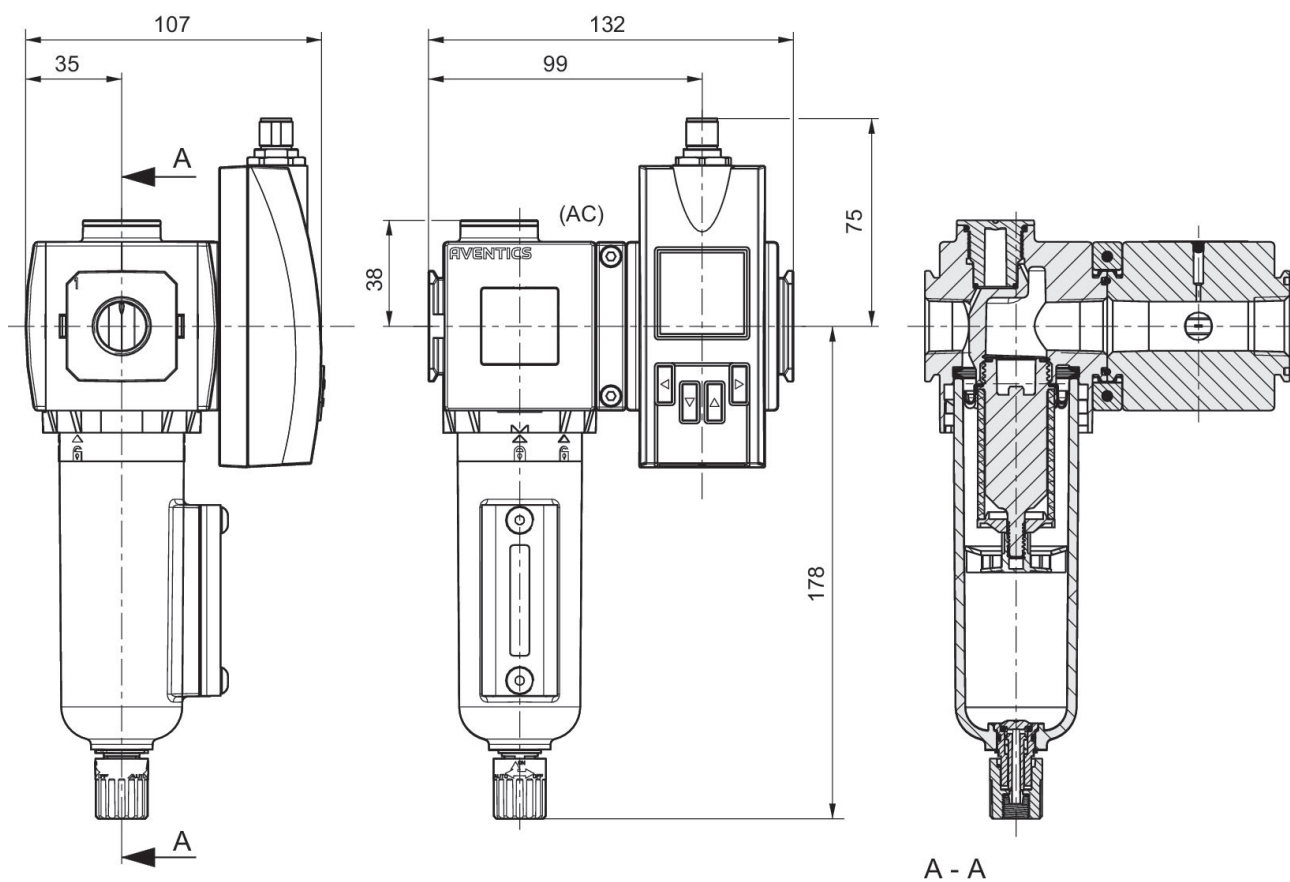
シリーズAF2フローセンサー、IO-Link

652

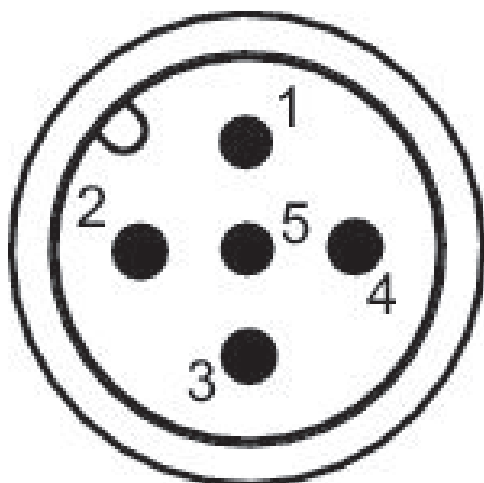
8652AVBP4JA000N

2024-03-04

寸法 (mm)



ピン割り当て



ピン割り当て

| ピン | 被覆 | 色 |
|----|-------------------------|---|
| 1 | L+ 供給電圧 | 茶 |
| 2 | QA (アナログ出力 4 ... 20 mA) | 白 |
| 3 | m = 質量 | 青 |
| 4 | C/Q1 (IOリンク / スイッチ出力) | 黒 |
| 5 | アナログ出力 4 ... 20 mA | 黄 |