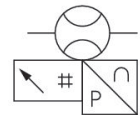


Serie AF2

Il punto di rugiada in pressione deve essere inferiore alla temperatura ambiente e a quella del fluido di almeno 15°C e non superare il valore di 3°C. Il tipo di protezione viene raggiunto solo se il connettore è montato correttamente. Per ulteriori informazioni vedere le istruzioni di montaggio. Olio liquido o acqua devono essere separati eseguendo un prefiltraggio. Una separazione insufficiente può provocare uno spostamento di direzione. Precisione: campo di misurazione standard: $\pm 3\%$ del valore misurato, + 0,3% del valore finale. Campo di misurazione ampliato: $\pm 8\%$ del valore misurato, + 1% del valore finale.



Dati tecnici

Settore

Industria

Nota

Segnale in uscita: 1 uscita analogica 4 mA ... 20 mA + 1 uscita digitale/analogica (PNP, NPN, push-pull, 4 mA ... 20 mA / commutabile)+1 uscita digitale (PNP, NPN, push-pull, commutabile), link IO V1.1 (COM3 / 230K4 Baud)

Senza fissaggio

grandezza

DN15

Principio di commutazione

Principio di misurazione portata: calorimetrico

Protocollo

IO-Link

Analogico

Portata nominale

1060 l/min

Portata nominale Qn, min., standard

5.3 l/min

Portata nominale Qn max., standard

1060 l/min

Portata nominale Qn min., ampliato

1060 l/min

Caudal nominal Qn max., esteso

1590 l/min

Raccordo aria compressa

1/2 NPT

Certificati

Dichiarazione di conformità CE

RoHS

UL (Underwriters Laboratories)

Pressione di esercizio min.	0 bar
Pressione di esercizio max	16 bar
Temperatura ambiente min.	-20 °C
Temperatura ambiente max.	60 °C
Temperatura del fluido min.	-20 °C
Temperatura del fluido max.	60 °C
Fluido	Aria compressa Argon Azoto anidride carbonica
Display	OLED
Indicazione	l/sec l/min m ³ /min m ³ /h ft ³ /s m ³ /min
Indicazione	bar psi
Unità di visualizzazione temperatura	°C °F
Attacco elettrico 2, tipo	Connettore
Conexión eléctrica 2, grandezza filettatura	M12x1
Conexión eléctrica 2, numero poli	a 5 poli
Attacco elettrico 2, codifica	Con codifica A
Segnale in uscita	PNP, NPN, Push-pull, 1 x IO-Link
Segnale in uscita digitale	PNP, NPN, Push-pull, 1 x IO-Link
Segnale in uscita analogico	4 ... 20 mA
Assorbimento di potenza max.	12 W
Tensione di esercizio	17-30 V DC
Tensione di esercizio DC, min.	17 V DC
Tensione di esercizio DC, max.	30 V DC
Tempo di reazione	< 0.3 s
A prova di corto circuito	a prova di corto circuito
Resistenza all'urto max.	30 g, 11 ms
Resistenza alle vibrazioni	1 g (10 - 2000 Hz) IEC 60068 - 2-6
Riproducibilità	± 1,5% del valore di misura
Tipo di protezione	IP65 IP67 secondo IEC 60529
Peso	0.805 kg

Materiale

Materiale corpo	Poliammide Policarbonato
-----------------	-----------------------------

Materiale tubo	Alluminio
Materiale guarnizioni sensore	Acciaio inox 1.4301
Codice	Gomma al fluoro-carbonato
	8652AV004JA0000

Informazioni tecniche

Il punto di rugiada in pressione deve essere inferiore alla temperatura ambiente e a quella del fluido di almeno 15 °C e non superare il valore di 3 °C .

Il tipo di protezione viene raggiunto solo se il connettore è montato correttamente. Per informazioni più dettagliate consultare le istruzioni d'uso.

L'apparecchio è destinato ad essere montato come dispositivo singolo.

Olio liquido o acqua devono essere separati eseguendo un prefiltraggio. Una separazione insufficiente può provocare uno spostamento di direzione.

Precisione

- campo di misurazione standard : ± 3 % del valore misurato, + 0,3 % del valore finale
- Campo di misurazione esteso: ± 8 % del valore misurato, + 1 % del valore finale

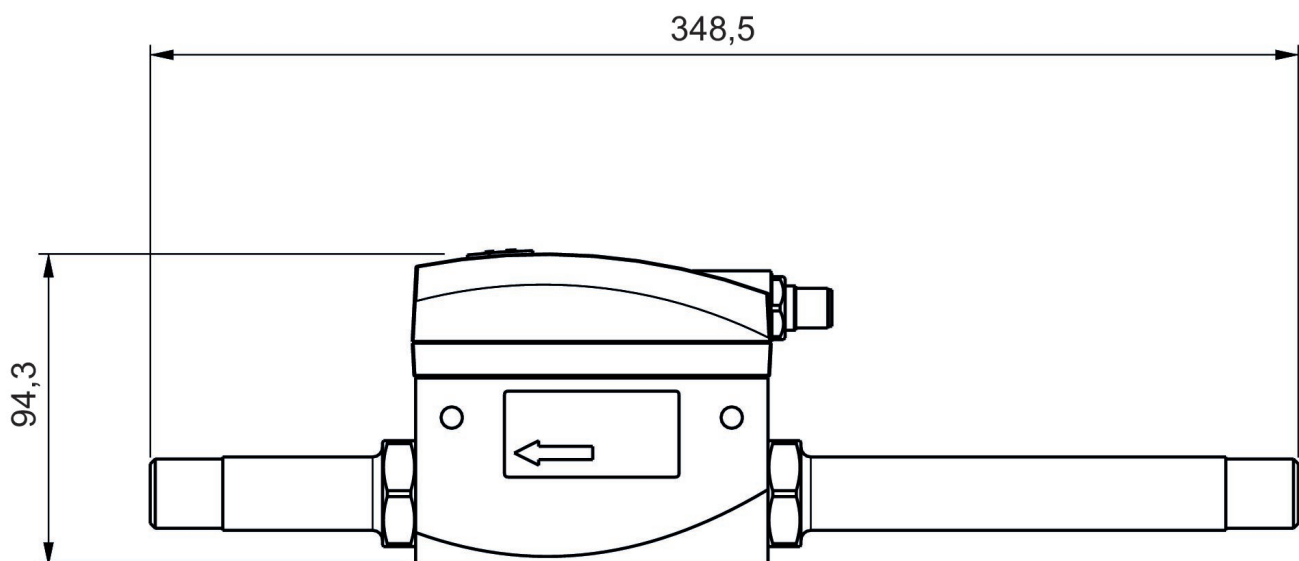
La IO Link Device Description (IODD) per il sensore di flusso AF2 può essere scaricata nel Media Centre.

Il punto di rugiada in pressione deve essere inferiore alla temperatura ambiente e a quella del fluido di almeno 15 °C e non superare il valore di 3 °C .

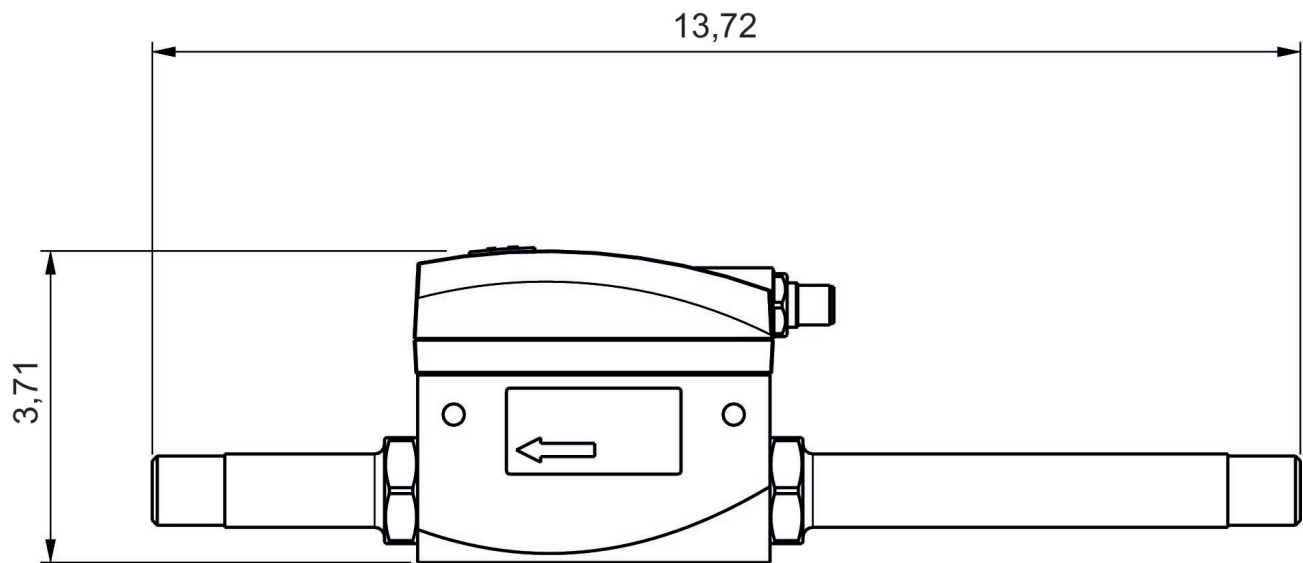
Il contenuto di olio dell'aria compressa deve rimanere costante per tutta la durata.

Utilizzare esclusivamente oli omologati da AVENTICS. Per maggiori informazioni consultare il documento "Informazioni tecniche" (disponibile nel <https://www.emerson.com/en-us/support>).

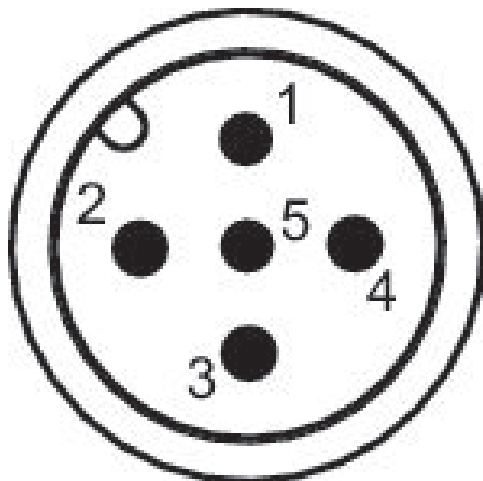
Dimensioni in mm



Dimensioni in pollici



Occupazione pin



Occupazione pin

Pin	Occupazione	Colore filo
1	L+ tensione di alimentazione	marrone
2	QA (Uscita analogica 4 ... 20 mA)	bianco
3	m = massa	blu
4	C/Q1 (link IO / uscita di commutazione)	nero
5	Uscita analogica 4 ... 20 mA	giallo