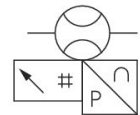


Serie AF2

Der Drucktaupunkt muss mindestens 15°C unter der Umgebungs- und Mediumtemperatur liegen und darf max. 3 °C betragen. Die Schutzart wird nur erreicht, wenn der Stecker ordnungsgemäß montiert ist. Nähere Informationen siehe Betriebsanleitung. Flüssiges Öl oder Wasser muss mit einer Vorfilterung abgeschieden werden. Bei nicht ausreichender Separierung kann ein Driftverhalten auftreten. Genauigkeit: Standard Messbereich: $\pm 3\%$ vom Messwert, + 0,3 % vom Endwert. Erweiterter Messbereich: $\pm 8\%$ vom Messwert, + 1 % vom Endwert.



Technische Daten

Branche

Industrie

Hinweis

Ausgangssignal: 1 analog Ausgang 4 mA ... 20 mA + 1 digital/analog Ausgang (PNP, NPN, Push-Pull, 4 mA ... 20 mA / umschaltbar)+1 digital Ausgang (PNP, NPN, push-pull, umschaltbar), IO-Link V1.1 (COM3 / 230K4 Baud)

ohne Befestigung

Baugröße

DN15

Schaltprinzip

Messprinzip Durchfluss: kalorimetrisch

Protokoll

IO-Link

analog

Nenndurchfluss

1060 l/min

Nenndurchfluss Qn min., Standard

5.3 l/min

Nenndurchfluss Qn max., Standard

1060 l/min

Nenndurchfluss Qn min., erweitert

1060 l/min

Nenndurchfluss Qn max., erweitert

1590 l/min

Druckluftanschluss

1/2 NPT

Zertifikate

CE-Konformitätserklärung

RoHS

UL (Underwriters Laboratories)

Betriebsdruck min.	0 bar
Betriebsdruck max.	16 bar
Umgebungstemperatur min.	-20 °C
Umgebungstemperatur max.	60 °C
Mediumstemperatur min.	-20 °C
Mediumstemperatur max.	60 °C
Medium	Druckluft Argon Stickstoff Kohlenstoffdioxid
Display	OLED
Anzeigeeinheit Durchfluss	l/sec l/min m ³ /min m ³ /h ft ³ /s ft ³ /min
Anzeigeeinheit Druck	bar psi
Anzeigeeinheit Temperatur	°C °F
Elektrischer Anschluss 2, Typ	Stecker
Elektrischer Anschluss 2, Gewindegröße	M12x1
Elektrischer Anschluss 2, Anzahl Pole	5-polig
Elektrischer Anschluss 2, Codierung	A-codiert
Ausgangssignal	PNP, NPN, Push-pull, 1 x IO-Link
Ausgangssignal digital	PNP, NPN, Push-pull, 1 x IO-Link
Ausgangssignal analog	4 ... 20 mA
Leistungsaufnahme max.	12 W
Betriebsspannung	17-30 V DC
Betriebsspannung DC, min.	17 V DC
Betriebsspannung DC, max.	30 V DC
Ansprechzeit	< 0.3 s
Kurzschlussfestigkeit	kurzschlussfest
Schockfestigkeit max.	30 g, 11 ms
Schwingungsfestigkeit	1 g (10 - 2000 Hz) IEC 60068 - 2-6
Reproduzierbarkeit	± 1,5 % vom Messwert
Schutzart	IP65 IP67 nach IEC 60529
Gewicht	0.805 kg
Werkstoff	
Werkstoff Gehäuse	Polyamid Polycarbonat

Werkstoff Rohr	Aluminium
Werkstoff Dichtungen Sensor	Edelstahl 1.4301
Materialnummer	Fluorkarbon-Kautschuk
	8652AV004JA0000

Technische Informationen

Der Drucktaupunkt muss mindestens 15 °C unter der Umgebungs- und Mediumtemperatur liegen und darf max. 3 °C betragen.

Die Schutzart wird nur erreicht, wenn der Stecker ordnungsgemäß montiert ist. Nähere Informationen siehe Betriebsanleitung.

Das Gerät ist für den Einbau als Einzelgerät konzipiert.

Flüssiges Öl oder Wasser muss mit einer Vorfilterung abgeschieden werden. Bei nicht ausreichender Separierung kann ein Driftverhalten auftreten.

Genauigkeit - Standard Messbereich: $\pm 3\%$ vom Messwert, + 0,3 % vom Endwert - Erweiterter Messbereich: $\pm 8\%$ vom Messwert, + 1 % vom Endwert

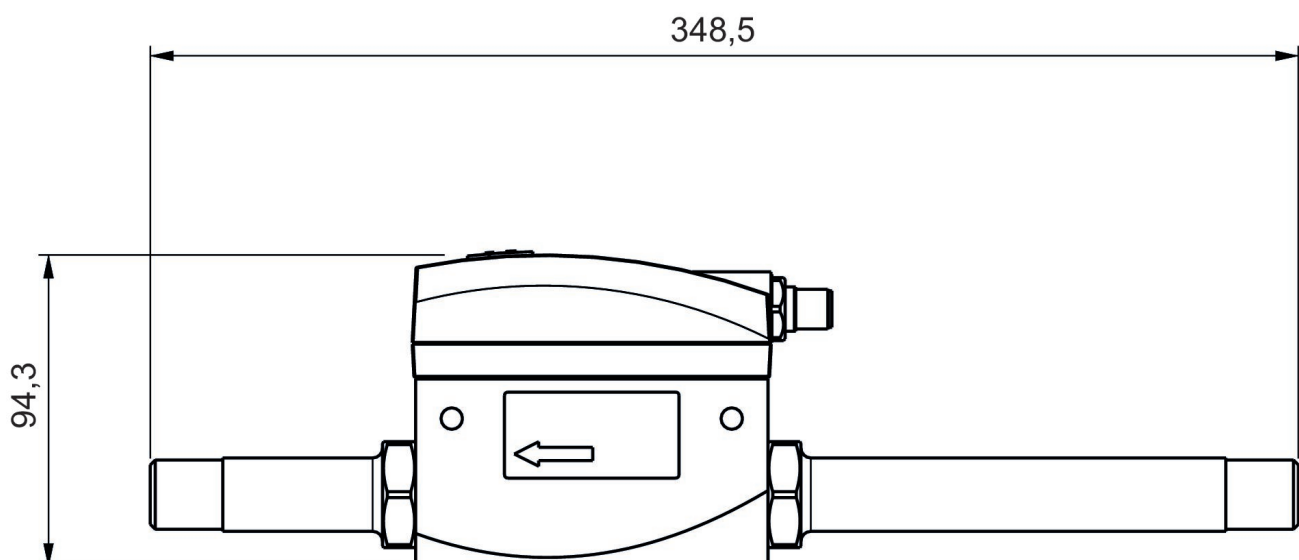
Die IO-Link Device Description (IODD) für den Durchflusssensor AF2 steht im Media Centre zum Download bereit.

Der Drucktaupunkt muss mindestens 15 °C unter der Umgebungs- und Mediumtemperatur liegen und darf max. 3 °C betragen.

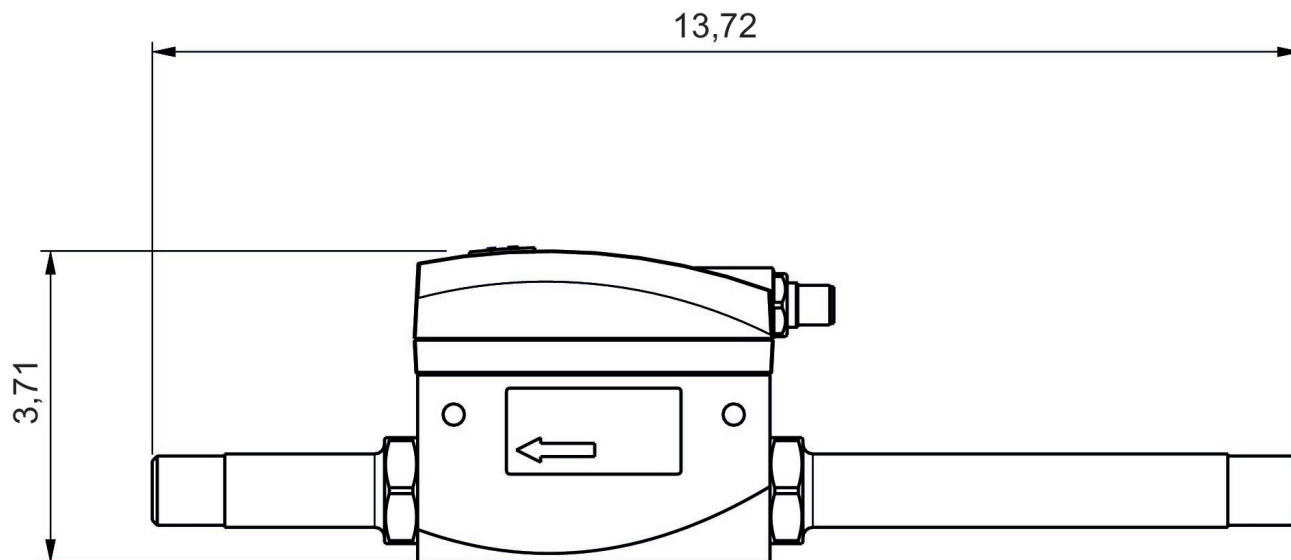
Der Ölgehalt der Druckluft muss über die gesamte Lebensdauer konstant bleiben.

Verwenden Sie ausschließlich von AVENTICS zugelassene Öle. Weitere Informationen finden Sie im Dokument „Technische Informationen“ (erhältlich im <https://www.emerson.com/de-de/support>).

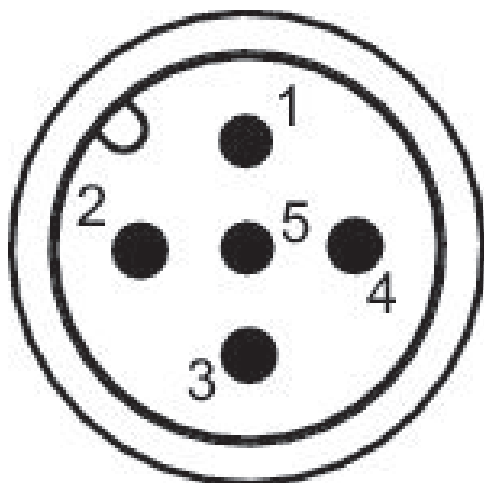
Abmessungen in mm



Abmessungen in inch



Pin-Belegung



Pin-Belegung

Pin	Belegung	Aderfarbe
1	L+ Versorgungsspannung	braun
2	QA (Analogausgang 4 ... 20 mA)	weiss
3	m = Masse	blau
4	C/Q1 (IO-Link / Schaltausgang)	schwarz
5	Q2/QB (Schalt- / Frequenz- / Pulsausgang / Analogausgang 4 ... 20 mA)	gelb