

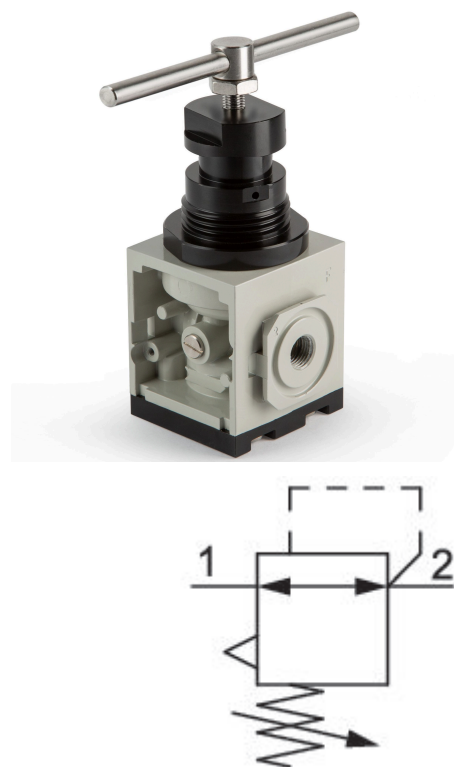
# Válvula reguladora de presión, Serie 646

## 8646ARH24NA00H0

### Información del producto

Regulador de presión AVENTICS serie 646

- The Series 646 Railway Regulators and Filters are designed for the unique needs of the railway industry. The units meet railway regulations for Fire Safety (EN 45545: HL3), Shock & Vibration (EN 61373: Cat 1 Class B), and Corrosion Resistance (ISO 9227). The Series 646 Railway Regulators are robust, high flow products that are available with up to 10 bar (145 PSI) output pressure. They offer three adjustment methods including screw, t-handle, or lockable knob. The 646 Railway Filters provide exceptional filtration to ensure oil and particulates are removed from the compressed air system. Large high-flow elements ensure maximum element change out intervals with minimum system pressure drop and maximum air flow.



### Datos técnicos

Sector	Ferrocarril
Advertencia	cumple las normas para aplicaciones ferroviarias
Función	Mayor caudal, versión en línea
Componentes	Regulador de presión
Opciones de ajuste	Mango en T
Manómetros	sin manómetro, con placa adaptadora
Posición de montaje	Indiferente
Orificio	1/2 NPT
Raccordo aria compressa norma	según ISO 228-1
Caudal nominal Qn	7000 l/min
Margen de regulación de presión min.	0.5 bar
Margen de regulación de presión max.	10 bar
Presión de funcionamiento mín.	1 bar
Presión de funcionamiento máx.	16 bar
Temperatura ambiente mín.	-40 °C
Temperatura ambiente máx.	70 °C
Fluido	Aire comprimido

Temperatura del medio mín.	-40 °C
Temperatura del medio máx.	70 °C
Peso	0.272 kg

## Material

Material carcasa	Aluminio
Superficie Carcasa	anodizado
Material juntas	Caucho de acrilnitrilo butadieno
N° de material	8646ARH24NA00H0

## Información técnica

Pedir manómetro por separado

La presión de pilotaje mín. debe alcanzarse, ya que, de lo contrario, podrían producirse conexiones erróneas y, dado el caso, un fallo de válvulas.

El punto de condensación de presión se debe situar como mínimo 15 °C por debajo de la temperatura ambiental y del medio, y debe ser como máx. de 3 °C .

El contenido de aceite del aire comprimido debe permanecer constante durante toda la vida útil.

Dimensiones en mm

