

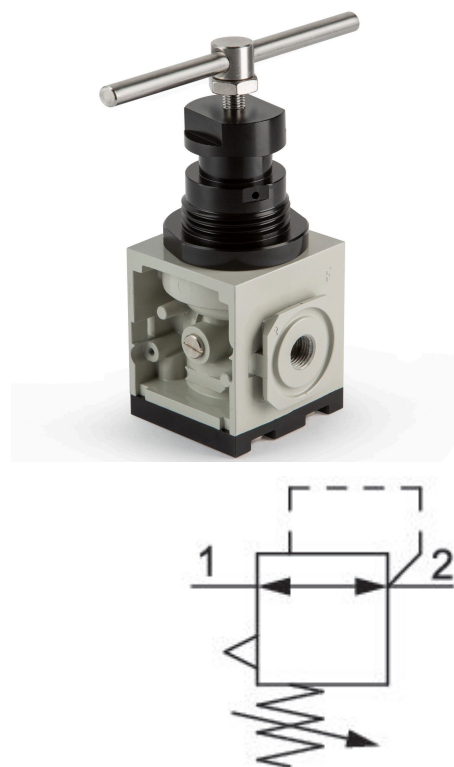
# Válvula reguladora de pressão, Série 646

## 8646ARH24NA00H0

### Informações sobre produtos

Válvula reguladora de pressão AVENTICS série 646

- The Series 646 Railway Regulators and Filters are designed for the unique needs of the railway industry. The units meet railway regulations for Fire Safety (EN 45545: HL3), Shock & Vibration (EN 61373: Cat 1 Class B), and Corrosion Resistance (ISO 9227). The Series 646 Railway Regulators are robust, high flow products that are available with up to 10 bar (145 PSI) output pressure. They offer three adjustment methods including screw, t-handle, or lockable knob. The 646 Railway Filters provide exceptional filtration to ensure oil and particulates are removed from the compressed air system. Large high-flow elements ensure maximum element change out intervals with minimum system pressure drop and maximum air flow.



### Dados técnicos

Setor	Ferrovia
Nota	cumprir normas para aplicações ferroviárias
Função	Caudal elevado, modelo Inline
Componentes	Regulador de pressão
Opções de configuração	Pega T
Manômetros	sem manômetro, com placa adaptadora
Local de montagem	À escolha
Conexão	1/2 NPT
Conexão de ar comprimido norma	conforme ISO 228-1
Fluxo nominal Qn	7000 l/min
Variedade de regulação de pressão min.	0.5 bar
Variedade de regulação de pressão max.	10 bar
Pressão de operação mín.	1 bar
Pressão de operação máx.	16 bar
Temperatura ambiente mín.	-40 °C
Temperatura ambiente máx.	70 °C
Fluido	Ar comprimido

Temperatura mín. do#fluido.	-40 °C
Temperatura máx. do#fluido.	70 °C
Peso	0.272 kg

## Material

Material de caixa	Alumínio
Superfície Caixa	anodizado
Material de vedações	Borracha de acrilonitrila butadieno
N° de material	8646ARH24NA00H0

## Informações técnicas

Pedir separadamente o manômetro

A pressão de comando mínima deve ser alcançada, caso contrário podem ser verificadas comutações incorretas e, eventualmente, falha nas válvulas!

O ponto de condensação de pressão deve ser pelo menos 15 °C abaixo da temperatura ambiente e do fluido e um máximo de 3 °C .

O teor de óleo do ar comprimido deve permanecer constante durante toda a vida útil.

Dimensões em mm

