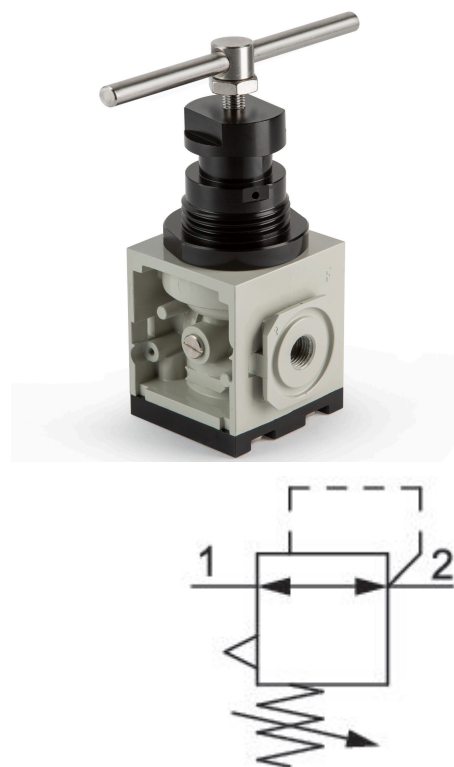


Modulateur de pression, Série 646

8646ARH24NA00H0

Informations sur le produit
Régulateur de pression électropneumatique
AVENTICS série 646

- The Series 646 Railway Regulators and Filters are designed for the unique needs of the railway industry. The units meet railway regulations for Fire Safety (EN 45545: HL3), Shock & Vibration (EN 61373: Cat 1 Class B), and Corrosion Resistance (ISO 9227). The Series 646 Railway Regulators are robust, high flow products that are available with up to 10 bar (145 PSI) output pressure. They offer three adjustment methods including screw, t-handle, or lockable knob. The 646 Railway Filters provide exceptional filtration to ensure oil and particulates are removed from the compressed air system. Large high-flow elements ensure maximum element change out intervals with minimum system pressure drop and maximum air flow.



Données techniques

Secteur	Industrie ferroviaire
Remarque	Satisfait aux normes pour applications ferroviaires
Fonction	Débit élevé, version Inline
Composants	Régulateur de pression
Possibilités de réglage	Poignée en T
Manomètre	sans manomètre, avec plaque d'adaptation
Position de montage	Indifférent
Orifice	1/2 NPT
Raccord d'air comprimé norme	Selon ISO 228-1
Débit nominal Qn	7000 l/min
Plage de réglage de la pression min.	0.5 bar
Plage de réglage de la pression max.	10 bar
Pression de service min.	1 bar
Pression de service maxi	16 bar
Température ambiante min.	-40 °C
Température ambiante max.	70 °C

Fluide	Air comprimé
Température min. du fluide	-40 °C
Température max. du fluide	70 °C
Poids	0.272 kg

Matériau

Matériau boîtiers	Aluminium
Surface Boîtier	anodisé
Matériau joints	Caoutchouc nitrile (NBR)
Référence	8646ARH24NA00H0

Informations techniques

Manomètre à commander séparément

La pression de pilotage minimale min. doit être respectée, sans quoi des commutations intempestives et, le cas échéant, une panne des distributeurs sont susceptibles de se produire !

Le point de rosée sous pression doit se situer à au moins 15 °C sous la température ambiante et la température du fluide et peut atteindre max. 3 °C .

La teneur en huile de l'air comprimé doit rester constante tout au long de la durée de vie.

Dimensions en mm

