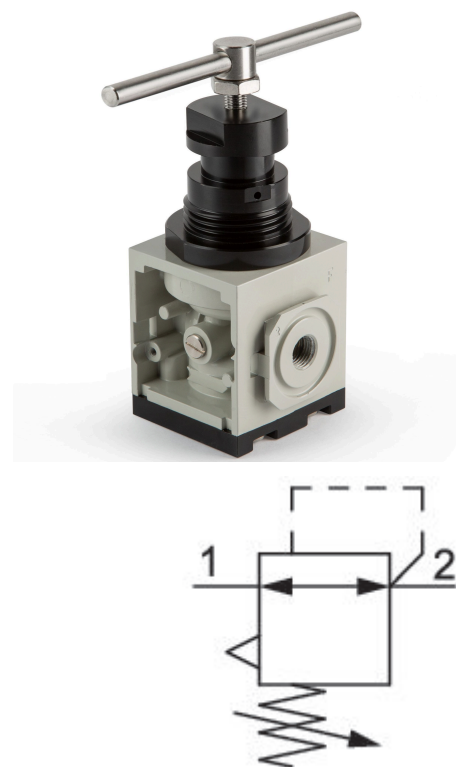


# Valvola riduttrice di pressione, Serie 646

## 8646ARH23NA00H0

Informazioni sul prodotto  
AVENTICS Series 646 Pressure Regulator

■ The Series 646 Railway Regulators and Filters are designed for the unique needs of the railway industry. The units meet railway regulations for Fire Safety (EN 45545: HL3), Shock & Vibration (EN 61373: Cat 1 Class B), and Corrosion Resistance (ISO 9227). The Series 646 Railway Regulators are robust, high flow products that are available with up to 10 bar (145 PSI) output pressure. They offer three adjustment methods including screw, t-handle, or lockable knob. The 646 Railway Filters provide exceptional filtration to ensure oil and particulates are removed from the compressed air system. Large high-flow elements ensure maximum element change out intervals with minimum system pressure drop and maximum air flow.



### Dati tecnici

Settore	Ferrovia
Nota	risponde alle norme per applicazioni ferroviarie
Funzione	Portata elevata, esecuzione inline
Componenti	Riduttore di pressione
Possibilità di regolazione	Impugnatura T
Manometri	senza manometro, con piastra di adattamento
Posizione di montaggio	A piacere
Raccordo	3/8 NPT
Raccordo aria compressa norma	secondo ISO 228-1
Portata nominale Qn	6530 l/min
Campo di regolazione della temperatura min.	0.5 bar
Campo di regolazione della temperatura max.	10 bar
Pressione di esercizio min.	1 bar
Pressione di esercizio max	16 bar
Temperatura ambiente min.	-40 °C
Temperatura ambiente max.	70 °C
Fluido	Aria compressa

Temperatura del fluido min.	-40 °C
Temperatura del fluido max.	70 °C
Peso	0.272 kg

## Materiale

Materiale corpo	Alluminio
Superficie Corpo	anodizzato
Materiale guarnizioni	Gomma acrilonitrile-butadiene
Codice	8646ARH23NA00H0

## Informazioni tecniche

Ordinare il manometro separatamente

Non è consentito non raggiungere la pressione di pilotaggio min., poiché altrimenti è possibile che si verifichino commutazioni errate ed eventualmente guasti alle valvole!

Il punto di rugiada in pressione deve essere inferiore alla temperatura ambiente e a quella del fluido di almeno 15 °C e non superare il valore di 3 °C .

Il contenuto di olio dell'aria compressa deve rimanere costante per tutta la durata.

Dimensioni in mm

