

Placa final, serie 502

8502AK431477001



Datos técnicos

Conexión de aire comprimido entrada

3/8 NPT

Conexión escape

3/8" NPTF

Escape de aire de pilotaje

1/8 NPT

Volumen de suministro

Placa final derecha e izquierda, juego de juntas,
tornillos de fijación

Pilotaje

interior

Presión de funcionamiento mín.

-0.95 bar

Presión de funcionamiento máx.

10 bar

Temperatura ambiente mín.

-10 °C

Temperatura ambiente máx.

50 °C

Temperatura del medio mín.

-10 °C

Temperatura del medio máx.

50 °C

Fluido

Aire comprimido

Tipo de protección

IP65

Peso

0.99 kg

Material

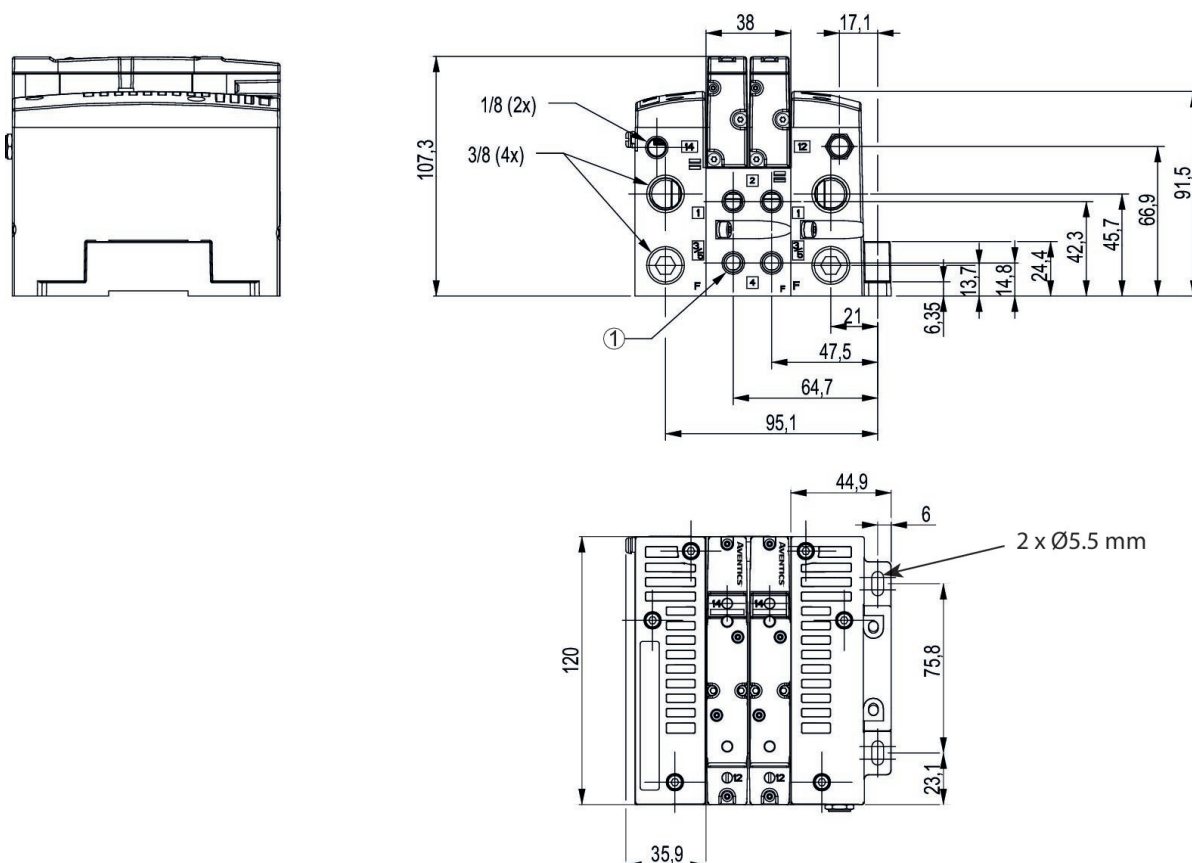
Material carcasa	fundición aluminio a presión
Material juntas	Caucho de acrilnitrilo butadieno
Material de los tornillos	acero galvanizado
N° de material	8502AK431477001

Información técnica

El punto de condensación de presión se debe situar como mínimo 15 °C por debajo de la temperatura ambiental y del medio, y debe ser como máx. de 3 °C .

El contenido de aceite del aire comprimido debe permanecer constante durante toda la vida útil.

Dimensiones



1) Racor instantáneo 1/8