

Placa final, série 502

8502AK431477001



Dados técnicos

Conexão de ar comprimido entrada

3/8 NPT

Conexão exaustão de ar

3/8" NPTF

Ar de comando exaustão de ar

1/8 NPT

Lote de fornecimento

Placa final esquerda e direita, jogo de vedação,
parafusos de fixação

Comando piloto

interno

Pressão de operação mín.

-0.95 bar

Pressão de operação máx

10 bar

Temperatura ambiente mín.

-10 °C

Temperatura ambiente máx.

50 °C

Temperatura mín. do#fluido.

-10 °C

Temperatura máx. do#fluido.

50 °C

Fluido

Ar comprimido

Tipo de proteção

IP65

Peso

0.99 kg

Material

Material de caixa

alumínio fundido sob pressão

Material de vedações

Borracha de acrilonitrila butadieno

Material de parafusos

aço zincado

N° de material

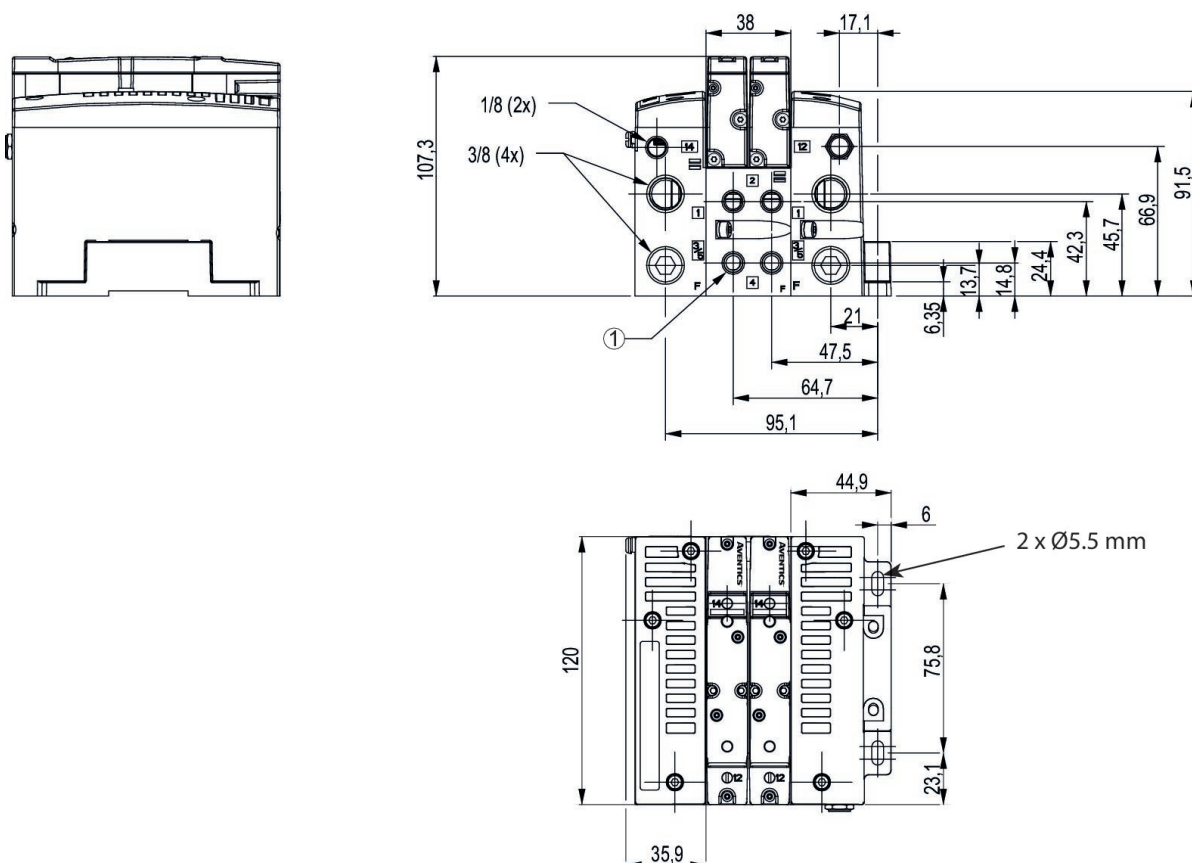
8502AK431477001

Informações técnicas

O ponto de condensação de pressão deve ser pelo menos 15 °C abaixo da temperatura ambiente e do fluido e um máximo de 3 °C .

O teor de óleo do ar comprimido deve permanecer constante durante toda a vida útil.

Dimensões



1) Conexão de encaixe 1/8