

エンドプレート、502シリーズ

8502AK431477001



技術データ

圧縮空気 ポート 入力
ポート 排気
制御空気排気

3/8 NPT
3/8" NPTF
1/8 NPT

納品ユニット
パイロット
作動圧力 (最小)
作動圧力の最大値
最少周囲温度
最高周囲温度
最小の媒体温度
最大の媒体温度
中間

左右エンドプレート、封止キット、固定ねじ
内部
-0.95 bar
10 bar
-10 °C
50 °C
-10 °C
50 °C
圧縮空気

保護タイプ
重量

IP65
0.99 kg

材質

材質 ハウジング
材質 ガasket
材質 ねじ
マテリアル番号

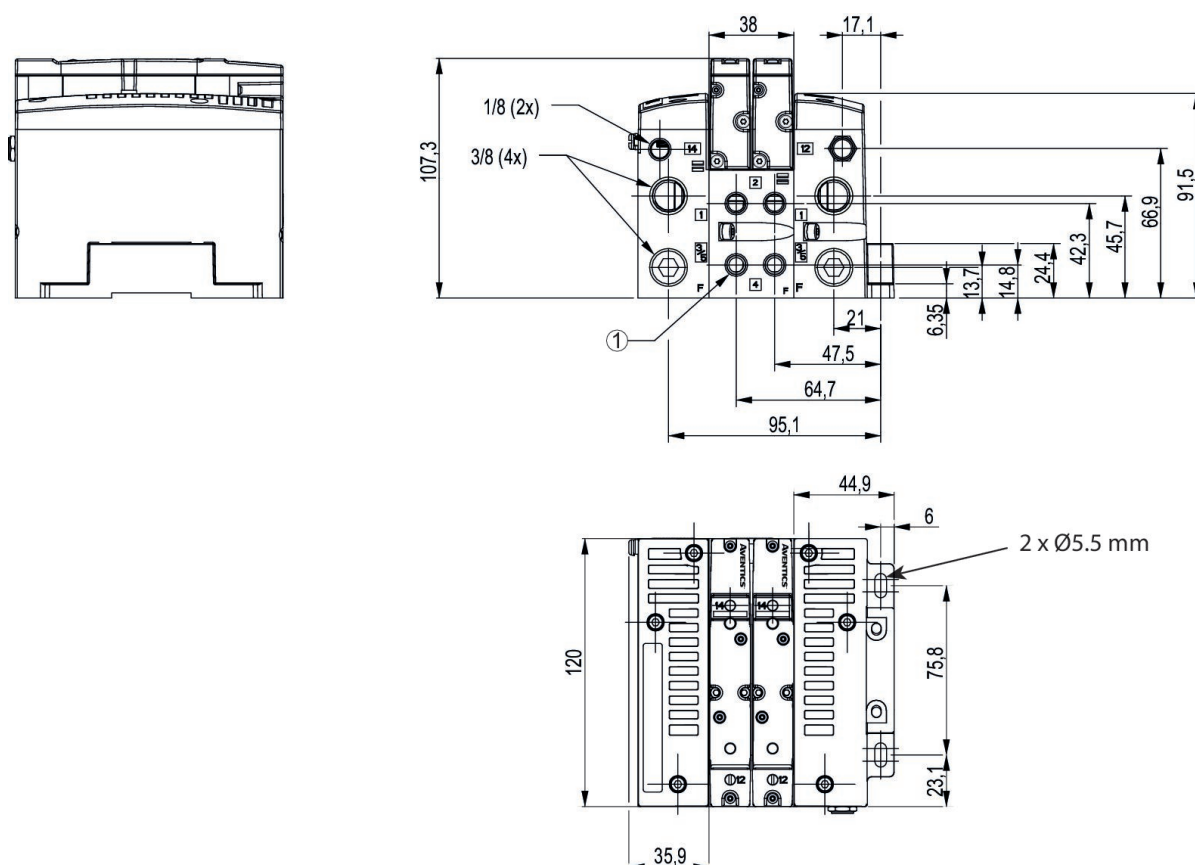
アルミニウム加圧鋳造
アクリルニトリル・ブタディエンゴム
亜鉛メッキスチール
8502AK431477001

技術情報

圧力露点は、環境温度および媒体温度を最低 15 °C 下回る必要があります。最高温度は 3 °C です。

圧縮空気のオイル含有量は、寿命全体をとおして一定である必要があります。

寸法



1) プラグインフィッティング 1/8