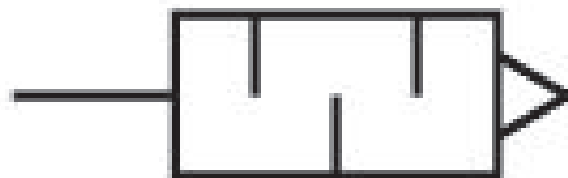


Silenciador, serie SI1

8240060000

Información del producto
Silenciosos AVENTICS serie SI1

- Los silenciosos AVENTICS serie SI1 ofrecen un amplio rango de silenciosos incluso en metal o plástico para reducir el ruido cuando los productos neumáticos llegan al escape.



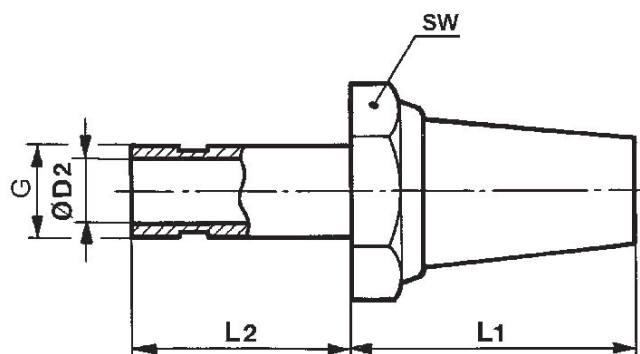
Datos técnicos

Sector	Industria
Fluido	Aire comprimido
Presión de funcionamiento mín.	0 bar
Presión de funcionamiento máx.	10 bar
Temperatura ambiente mín.	-25 °C
Temperatura ambiente máx.	80 °C
Conexión de aire comprimido	Ø 6
Tipo de conexión de aire comprimido	casquillo enchufable
Caudal nominal Qn	1011 l/min
Unidad de suministro	5 Unidades
Peso	0.01 kg

Material

Material silenciador	bronce sinterizado
Material racor instantáneo	Latón
N° de material	8240060000

Dimensiones



N° de material	Orificio G	Ø D2	L1	L2	SW
8240040000	Ø 4	2.5	16	17	10
8240060000	Ø 6	4	18	19	13
8240080000	Ø 8	6	25	19	17

Nivel de intensidad acústica medido con 6 bar a 1 m de distancia

Diagrama de caudal 8240080000

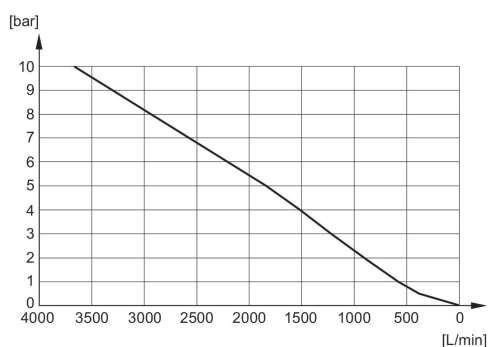


Diagrama de caudal 8240060000

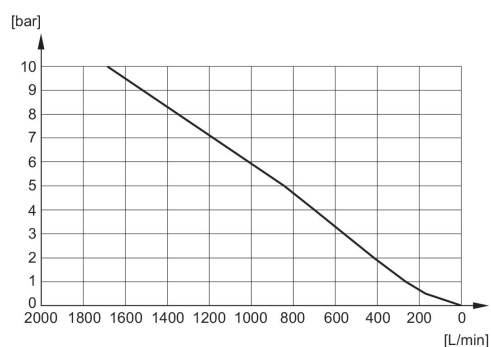


Diagrama de caudal 8240040000

