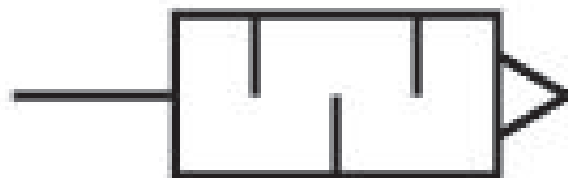


Silenciador, série SI1

8240060000

Informações sobre produtos
AVENTICS série SI1 Silenciadores

- A série SI1 da AVENTICS oferece uma ampla gama de silenciadores até mesmo em metal ou plástico para reduzir ruídos quando produtos pneumáticos fazem o escape.



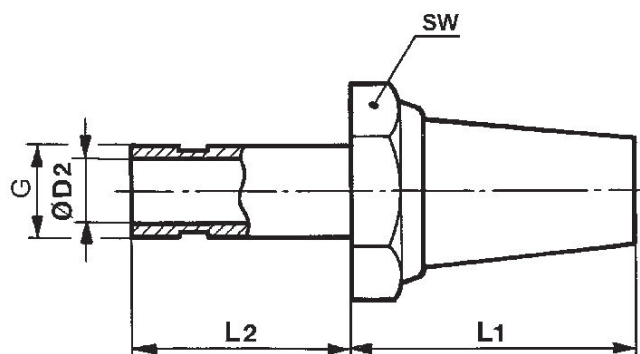
Dados técnicos

Setor	Indústria
Fluido	Ar comprimido
Pressão de operação mín.	0 bar
Pressão de operação máx.	10 bar
Temperatura ambiente mín.	-25 °C
Temperatura ambiente máx.	80 °C
Conexão de ar comprimido	Ø 6
Tipo de conexão de ar comprimido	bucha de encaixe
Fluxo nominal Qn	1011 l/min
Unidade de fornecimento	5 Peça
Peso	0.01 kg

Material

Material do silenciador	bronze sintetizado
Material conexão de encaixe	Latão
N° de material	8240060000

Dimensões



N° de material	Conexão G	Ø D2	L1	L2	SW
8240040000	Ø 4	2.5	16	17	10
8240060000	Ø 6	4	18	19	13
8240080000	Ø 8	6	25	19	17

Nível de pressão acústica medido com 6 bar a 1 m de distância

Diagrama de fluxo 8240080000

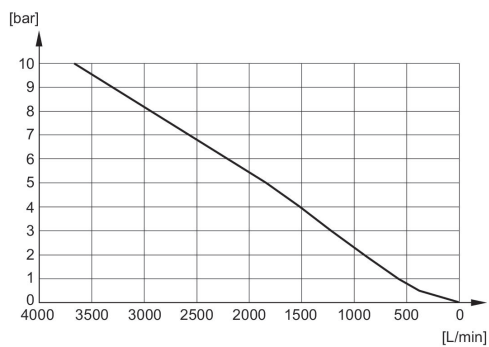


Diagrama de fluxo 8240060000

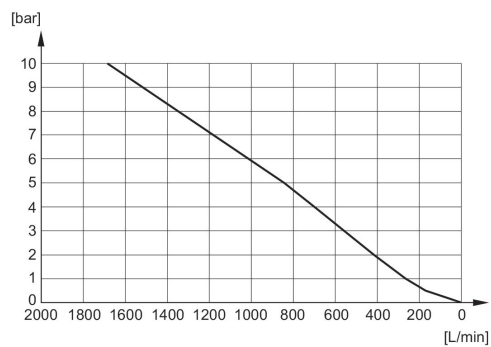


Diagrama de fluxo 8240040000

