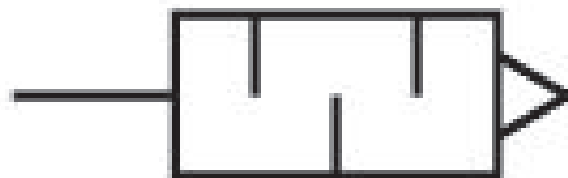


Silencieux, série SI1

8240060000

Informations sur le produit
Silencieux AVENTICS série SI1

- La série SI1 AVENTICS comporte une large gamme de silencieux, en métal ou en plastique, afin de réduire le bruit quand les composants pneumatiques arrivent à l'échappement.



Données techniques

Secteur	Industrie
Fluide	Air comprimé
Pression de service min.	0 bar
Pression de service maxi	10 bar
Température ambiante min.	-25 °C
Température ambiante max.	80 °C
Raccordement de l'air comprimé	Ø 6
Type de raccordement d'air comprimé	Prise femelle
Débit nominal Qn	1011 l/min
Unité de livraison	5 Pcs.
Poids	0.01 kg

Matériau

Matériau amortisseur

Bronze fritté

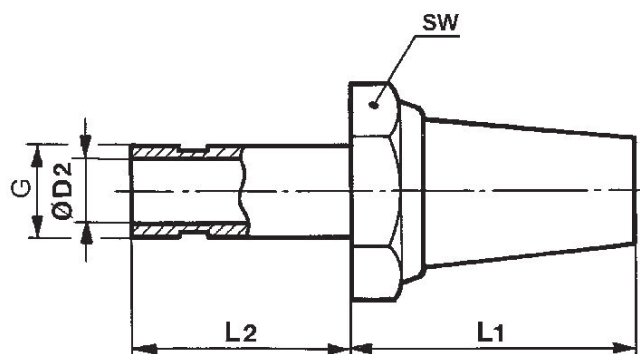
Matériau raccord instantané

Laiton

Référence

8240060000

Dimensions



Référence	Orifice G	Ø D2	L1	L2	SW
8240040000	Ø 4	2.5	16	17	10
8240060000	Ø 6	4	18	19	13
8240080000	Ø 8	6	25	19	17

Niveau de pression acoustique mesuré à 6 bar à une distance de 1 m

Diagramme du débit 8240080000

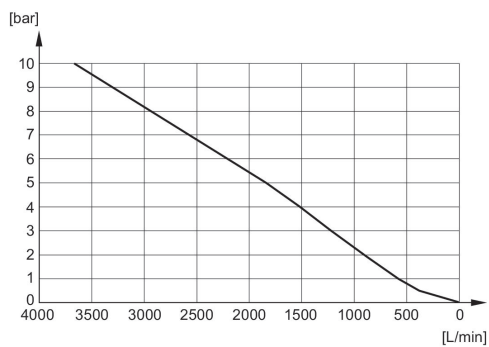


Diagramme du débit 8240060000

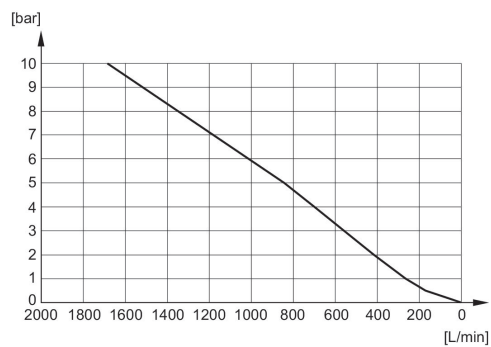


Diagramme du débit

8240040000

