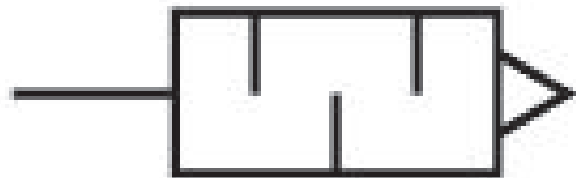


# Schalldämpfer, Serie SI1

8240060000

Allgemeine Serieninformationen  
AVENTICS Serie SI1 Schalldämpfer

- AVENTICS Schalldämpfer der Serie SI1 bieten eine breite Palette an Schalldämpfern, auch aus Metall oder Kunststoff, um den Lärm zu reduzieren, wenn pneumatische Produkte zum Auslass kommen.



## Technische Daten

Branche	Industrie
Medium	Druckluft
Betriebsdruck min.	0 bar
Betriebsdruck max.	10 bar
Umgebungstemperatur min.	-25 °C
Umgebungstemperatur max.	80 °C
Druckluftanschluss	Ø 6
Typ Druckluftanschluss	Steckhülse
Nenndurchfluss Qn	1011 l/min
Liefereinheit	5 Stück
Gewicht	0.01 kg

## Werkstoff

Werkstoff Schalldämpfer

Sinterbronze

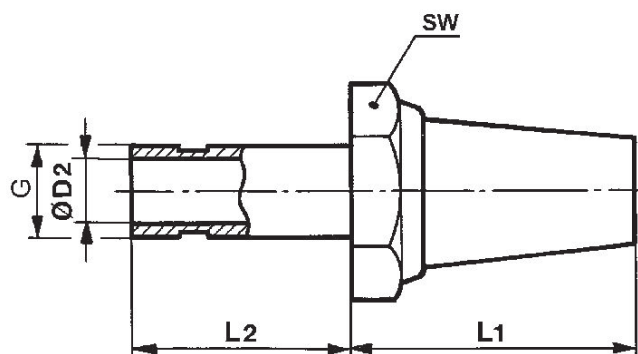
Werkstoff Steckanschluss

Messing

Materialnummer

8240060000

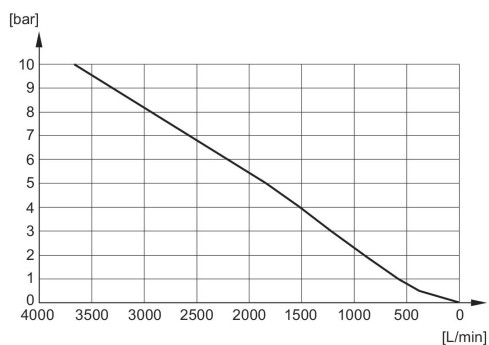
## Abmessungen



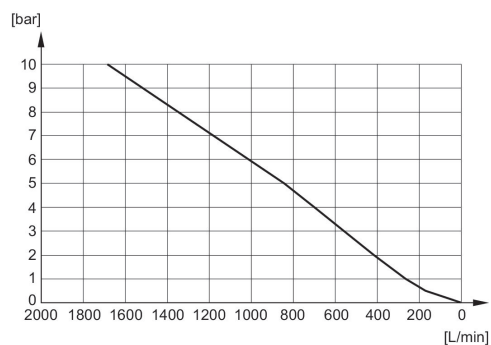
Materialnummer	Anschluss G	$\text{Ø} D_2$	L1	L2	SW
8240040000	$\text{Ø} 4$	2.5	16	17	10
8240060000	$\text{Ø} 6$	4	18	19	13
8240080000	$\text{Ø} 8$	6	25	19	17

Schalldruckpegel gemessen bei 6 bar in 1 m Entfernung

### Durchflussdiagramm 8240080000



### Durchflussdiagramm 8240060000



## Durchflussdiagramm 8240040000

