

Fascetta a T per tubi di plastica

2024-05-06

8186080000

Fascetta a T per tubi di plastica



Dati tecnici

Settore

Industria

Tipo

Ø 8-9

Unità di fornitura

50 Pezzo

Materiale

Materiale corpo

Poliossimetilene

Codice

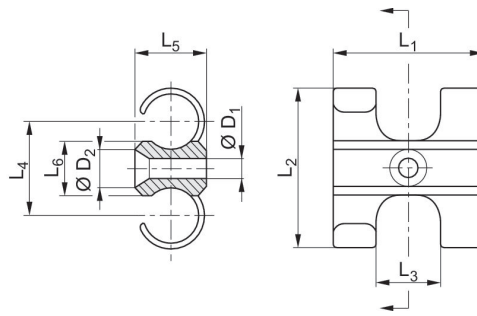
8186080000

Dimensioni

Fascetta a T per tubi di plastica

2024-05-06

8186080000



Dimensioni in mm

Codice	*)	Ø D1	Ø D2	L1	L2	L3	L4	L5	L6
8186040000	4-5 x ...	3	6	18	15	6	10	9	7
8186060000	6-7 x ...	3	6	20	20	8	12	9	8
8186080000	8-9 x ...	4	8	24	25	10	15	12	10
8186100000	10-11 x ...	4	8	28	31	12	18	15	11
8186120000	12-14 x ...	4	9	35	34	14	21	17	12
8186160000	15-17 x ...	5	10	42	43	17	25	20	14
8186180000	18-21 x ...	5	12	49	51	20	31	23	16
8186220000	22-25 x ...	7	13	63	65	25	39	29	21

*) Per tubi di plastica