

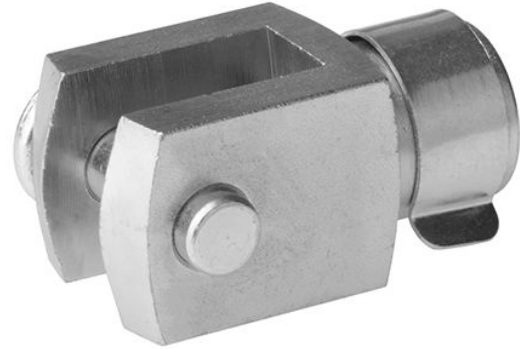
Forcella, Serie AP2

7472ZZ1444

Forcelle

2023-10-05

Forcelle con perno AVENTICS



Dati tecnici

Settore

Industria

Grandezza filettatura

M36x2

Materiale

Materiale corpo

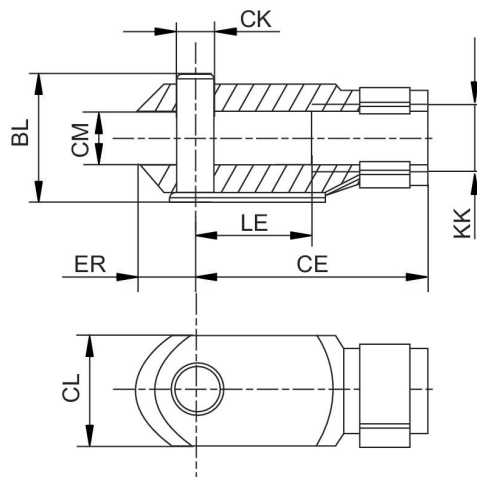
Acciaio, cromato

Superficie Corpo

zincato

Codice

7472ZZ1444



Forcella, Serie AP2

7472ZZ1444

Forcelle

2023-10-05

KK	Codice	BL	CE	ØCK e11	CL	CM	ER	LE
M10x1,5	1827009940	28	36	8	22	11	9	16
M16x1,5	1827009941	44	51	12	26	18	13	25
M20x1,5	1827009942	53	63	16	34	22	17	33
M27x2	1827009943	76	85	20	44	30	20	30
M36x2	7472ZZ1444	93	115	25	56	40	25	40