

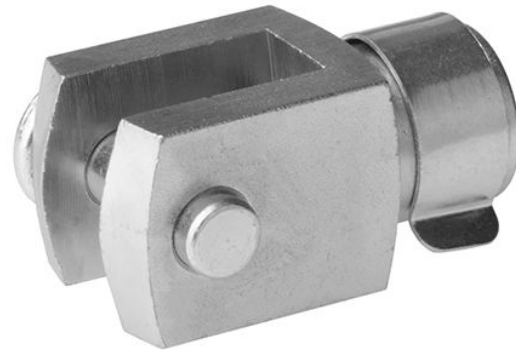
Gabelkopf, Serie AP2

7472ZZ1444

Gabelköpfe

2023-10-05

AVENTICS Gabelköpfe



Technische Daten

Branche

Industrie

Gewindegröße

M36x2

Werkstoff

Werkstoff Gehäuse

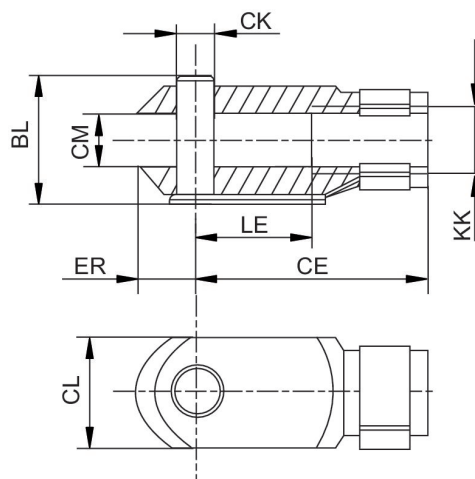
Stahl, verchromt

Oberfläche Gehäuse

verzinkt

Materialnummer

7472ZZ1444



Gabelkopf, Serie AP2

7472ZZ1444

Gabelköpfe

2023-10-05

| KK | Material- nummer | BL | CE | ØCK e11 | CL | CM | ER | LE |
|---------|---------------------|----|-----|---------|----|----|----|----|
| M10x1,5 | 1827009940 | 28 | 36 | 8 | 22 | 11 | 9 | 16 |
| M16x1,5 | 1827009941 | 44 | 51 | 12 | 26 | 18 | 13 | 25 |
| M20x1,5 | 1827009942 | 53 | 63 | 16 | 34 | 22 | 17 | 33 |
| M27x2 | 1827009943 | 76 | 85 | 20 | 44 | 30 | 20 | 30 |
| M36x2 | 7472ZZ1444 | 93 | 115 | 25 | 56 | 40 | 25 | 40 |