

Zugankerzylinder, CNOMO NFE 49-001, Serie C12P

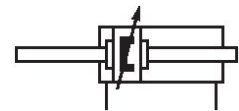
7472023405

AVENTICS
Serie C12P
Zugstangenzylinder

2023-11-28

AVENTICS Serie C12P Zugstangenzylinder

Die AVENTICS Serie C12P ist eine nach CNOMO NFE 49-001 genormte Zylinderserie, die sich zum Austausch bei vorhandenen Anwendungen eignet.



Technische Daten

Branche	Industrie
Normen	CNOMO / NFE 49-001
Kolben-Ø	32 mm
Hub	80 mm
Anschlüsse	G 1/8
Wirkprinzip	doppeltwirkend
Dämpfung	pneumatisch einstellbare Dämpfung
Magnetkolben	Kolben mit Magnet
Umgebungsanforderungen	Industriestandard
Kolbenstangengewinde - Typ	Außengewinde
Kolbenstangengewinde	M10x1,5
Kolbenstange	durchgehend
Abstreifer	Standard Industrieabstreifer
Druck zur Bestimmung der Kolbenkräfte	6,3 bar
Kolbenkraft einfahrend	435 N
Kolbenkraft ausfahrend	435 N
Umgebungstemperatur min.	-20 °C
Umgebungstemperatur max.	80 °C
Betriebsdruck min.	2 bar

Zugankerzylinder, CNOMO NFE 49-001, Serie C12P

AVENTICS
Serie C12P
Zugstangenzyylinder

7472023405

2023-11-28

Betriebsdruck max.	10 bar
Gewicht 0 mm Hub	0.45 kg
Gewicht +10 mm Hub	0.035 kg
Hub max.	1600 mm
Medium	Druckluft
Mediumstemperatur min.	-20 °C
Mediumstemperatur max.	80 °C
Max. Partikelgröße	50 µm
Ölgehalt der Druckluft min.	0 mg/m ³
Ölgehalt der Druckluft max.	5 mg/m ³

Werkstoff

Kolbenstange	Nichtrostender Stahl
Werkstoff Zuganker	Nichtrostender Stahl
Werkstoff Dichtungen	Polyurethan
Werkstoff Deckel vorne	Aluminium
Zylinderrohr	Aluminium
Deckel hinten	Aluminium
Mutter für Kolbenstange	Stahl, verchromt
Materialnummer	7472023405

Technische Informationen

Optional wärmebeständige Varianten sind für den Einsatz bei Temperaturen bis [[120] °C] geeignet und verfügen über keinen Magnetkolben.

Im Media Centre finden Sie den Bestellschlüssel und alle gültigen Konfigurationen (Kundeninformationen).

Der Drucktaupunkt muss mindestens 15 °C unter der Umgebungs- und Mediumstemperatur liegen und darf max. 3 °C betragen.

Der Ölgehalt der Druckluft muss über die gesamte Lebensdauer konstant bleiben.

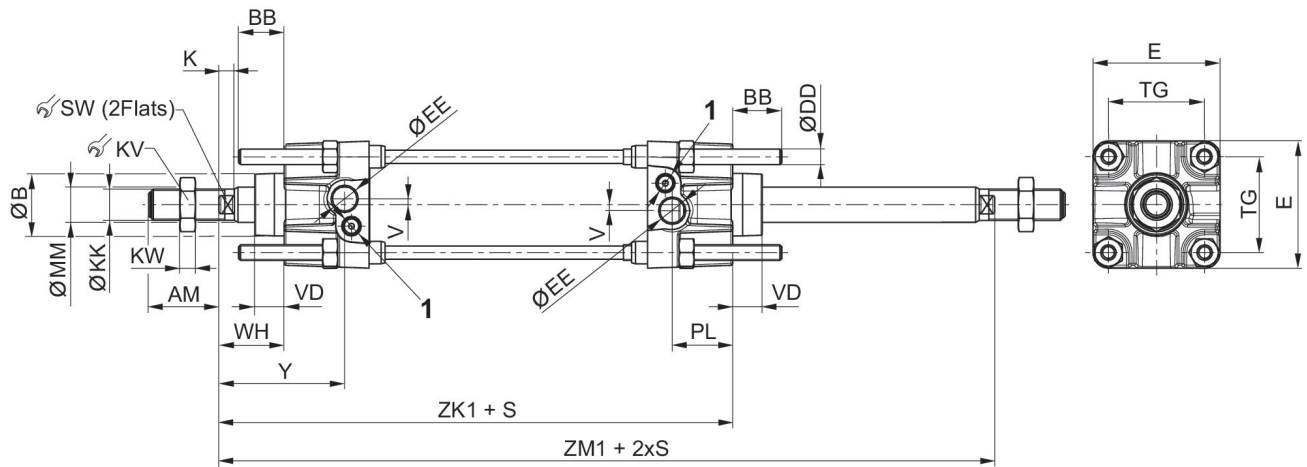
Verwenden Sie ausschließlich von AVENTICS zugelassene Öle. Weitere Informationen finden Sie im Dokument „Technische Informationen“ (erhältlich im <https://www.emerson.com/de-de/support>).

Zugankerzylinder, CNOMO NFE 49-001, Serie C12P

AVENTICS
Serie C12P
Zugstangenzylinder

7472023405
Abmessungen

2023-11-28



1) Drosselschraube
S=Hub

Kolben- \varnothing	AM	BB	$\varnothing B$ e9	$\varnothing DD$	E	$\varnothing EE$	K	$\varnothing KK$	KV
32	20	17	25	M6	45	G1/8	6	M10x1,5	17
40	36	17	32	M6	52	G1/4	8	M16x1,5	24
50	36	23	32	M8	65	G1/4	8	M16x1,5	24
63	46	23	45	M8	75	G3/8	10	M20x1,5	30
80	46	28	45	M10	95	G3/8	10	M20x1,5	30
100	63	28	55	M10	115	G1/2	16	M27x2	41
125	63	34	55	M12	140	G1/2	16	M27x2	41
160	85	42	65	M16	180	G3/4	16	M36x2	55
200	85	42	65	M16	220	G3/4	16	M36x2	55

Kolben- \varnothing	KW	$\varnothing MM$	PL	SW	TG	V	VD	WH	Y
32	5	12	15	8	33	-	15	25	44
40	8	18	31	13	40	3	15	34	65
50	8	18	31	13	49	3	15	34	65
63	10	22	32	17	59	5	20	39	71
80	10	22	32	17	75	9	20	39	71
100	13.5	30	37	22	90	-	20	47	84
125	13.5	30	37	22	110	-	20	47	84
160	18	40	45	32	140	-	25	50	95
200	18	40	45	32	175	-	25	50	95

Kolben- \varnothing	ZK1	ZM1
32	115	140
40	163	197
50	163	197
63	182	221
80	182	221
100	211	258

Zugankerzylinder, CNOMO NFE 49-001, Serie C12P

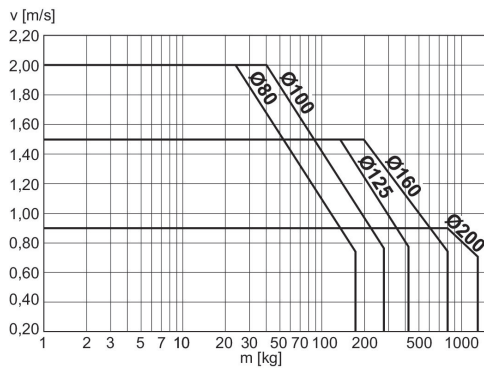
AVENTICS
Serie C12P
Zugstangenzylinder

2023-11-28

7472023405

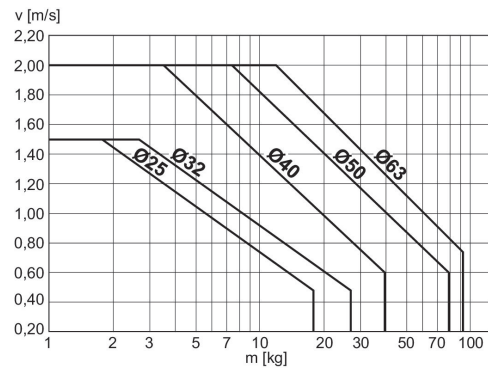
Kolben-Ø	ZK1	ZM1
125	211	258
160	250	300
200	250	300

Dämpfungsdiagramm



v_t = Kolbengeschwindigkeit [m/s] m = Dämpfbare Masse [kg]

Dämpfungsdiagramm



v_t = Kolbengeschwindigkeit [m/s] m = Dämpfbare Masse [kg]