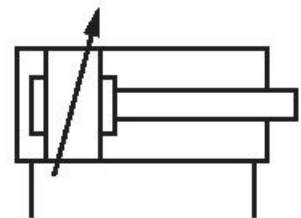


Zugankerzylinder, CNOMO NFE 49-001, Serie C12P

7471323871

Allgemeine Serieninformationen
AVENTICS Serie C12P Zugstangenzyylinder

- Die AVENTICS Serie C12P ist eine nach CNOMO NFE 49-001 genormte Zylinderserie, die sich zum Austausch bei vorhandenen Anwendungen eignet.



Technische Daten

| | |
|---------------------------------------|-----------------------------------|
| Branche | Industrie |
| Normen | CNOMO / NFE 49-001 |
| Kolben-Ø | 100 mm |
| Hub | 125 mm |
| Anschlüsse | G 1/2 |
| Wirkprinzip | doppeltwirkend |
| Dämpfung | pneumatisch einstellbare Dämpfung |
| Magnetkolben | Kolben ohne Magnet |
| Umgebungsanforderungen | Industriestandard |
| Kolbenstange | einseitig |
| Abstreifer | Standard Industrieabstreifer |
| Druck zur Bestimmung der Kolbenkräfte | 6,3 bar |

| | |
|-----------------------------|---------------------|
| Kolbenkraft einfahrend | 4503 N |
| Kolbenkraft ausfahrend | 4948 N |
| Umgebungstemperatur min. | -20 °C |
| Umgebungstemperatur max. | 80 °C |
| Betriebsdruck min. | 2 bar |
| Betriebsdruck max. | 10 bar |
| Kolbenstangengewinde | M27x2 |
| Gewicht 0 mm Hub | 4.2 kg |
| Gewicht +10 mm Hub | 0.183 kg |
| Hub max. | 2600 mm |
| Medium | Druckluft |
| Mediumstemperatur min. | -20 °C |
| Mediumstemperatur max. | 80 °C |
| Max. Partikelgröße | 50 µm |
| Ölgehalt der Druckluft min. | 0 mg/m ³ |
| Ölgehalt der Druckluft max. | 5 mg/m ³ |

Werkstoff

| | |
|-------------------------|----------------------|
| Kolbenstange | Nichtrostender Stahl |
| Werkstoff Zuganker | Nichtrostender Stahl |
| Werkstoff Dichtungen | Polyurethan |
| Werkstoff Deckel vorne | Aluminium |
| Zylinderrohr | Aluminium |
| Deckel hinten | Aluminium |
| Mutter für Kolbenstange | Stahl, verchromt |
| Materialnummer | 7471323871 |

Technische Informationen

Optional wärmebeständige Varianten sind für den Einsatz bei Temperaturen bis [[120] °C] geeignet und verfügen über keinen Magnetkolben.

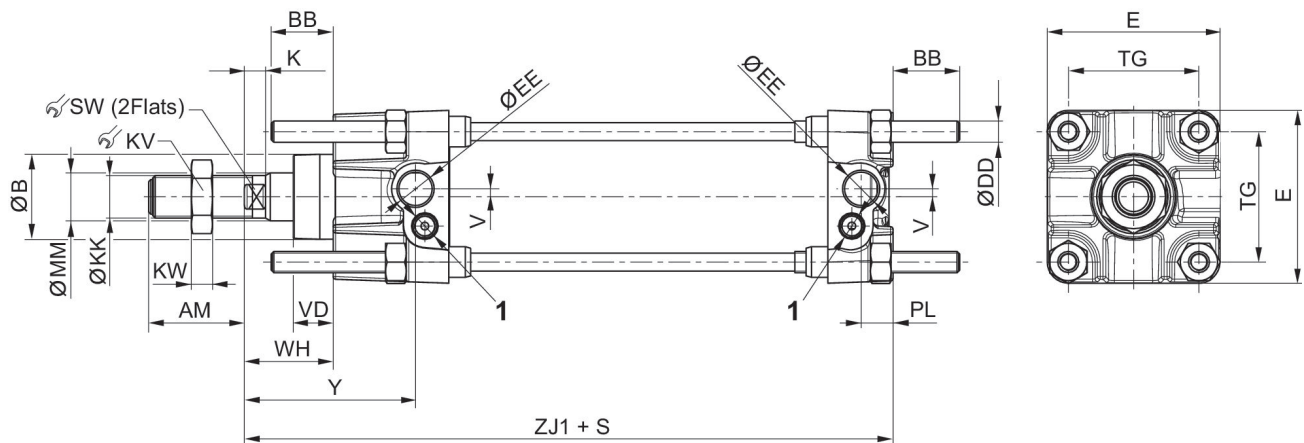
Im Media Centre finden Sie den Bestellschlüssel und alle gültigen Konfigurationen (Kundeninformationen).

Der Drucktaupunkt muss mindestens 15 °C unter der Umgebungs- und Mediumstemperatur liegen und darf max. 3 °C betragen.

Der Ölgehalt der Druckluft muss über die gesamte Lebensdauer konstant bleiben.

Verwenden Sie ausschließlich von AVENTICS zugelassene Öle. Weitere Informationen finden Sie im Dokument „Technische Informationen“ (erhältlich im <https://www.emerson.com/de-de/support>).

Abmessungen



1) Drosselschraube
S=Hub

| Kolben- \varnothing | AM | BB | $\varnothing B$ e9 | $\varnothing DD$ | E | $\varnothing EE$ | K | $\varnothing KK$ | KV |
|-----------------------|----|----|--------------------|------------------|-----|------------------|----|------------------|----|
| 25 | 20 | 17 | 25 | M6 | 40 | G1/8 | 6 | M10x1,5 | 17 |
| 32 | 20 | 17 | 25 | M6 | 45 | G1/8 | 6 | M10x1,5 | 17 |
| 40 | 36 | 17 | 32 | M6 | 52 | G1/4 | 8 | M16x1,5 | 24 |
| 50 | 36 | 23 | 32 | M8 | 65 | G1/4 | 8 | M16x1,5 | 24 |
| 63 | 46 | 23 | 45 | M8 | 75 | G3/8 | 10 | M20x1,5 | 30 |
| 80 | 46 | 28 | 45 | M10 | 95 | G3/8 | 10 | M20x1,5 | 30 |
| 100 | 63 | 28 | 55 | M10 | 115 | G1/2 | 16 | M27x2 | 41 |
| 125 | 63 | 34 | 55 | M12 | 140 | G1/2 | 16 | M27x2 | 41 |
| 160 | 85 | 42 | 65 | M16 | 180 | G3/4 | 16 | M36x2 | 55 |
| 200 | 85 | 42 | 65 | M16 | 220 | G3/4 | 16 | M36x2 | 55 |

| Kolben- \varnothing | KW | $\varnothing MM$ | PL | SW | TG | V | VD | WH | Y |
|-----------------------|------|------------------|----|----|-----|---|----|----|----|
| 25 | 5 | 12 | 9 | 8 | 28 | - | 15 | 25 | 44 |
| 32 | 5 | 12 | 9 | 8 | 33 | - | 15 | 25 | 44 |
| 40 | 8 | 18 | 12 | 13 | 40 | 3 | 15 | 34 | 65 |
| 50 | 8 | 18 | 12 | 13 | 49 | 3 | 15 | 34 | 65 |
| 63 | 10 | 22 | 14 | 17 | 59 | 5 | 20 | 39 | 71 |
| 80 | 10 | 22 | 14 | 17 | 75 | 9 | 20 | 39 | 71 |
| 100 | 13,5 | 30 | 18 | 22 | 90 | - | 20 | 47 | 84 |
| 125 | 13,5 | 30 | 18 | 22 | 110 | - | 20 | 47 | 84 |
| 160 | 18 | 40 | 25 | 32 | 140 | - | 25 | 50 | 95 |
| 200 | 18 | 40 | 25 | 32 | 175 | - | 25 | 50 | 95 |

| Kolben- \varnothing | ZJ1 |
|-----------------------|-----|
| 25 | 105 |
| 32 | 105 |
| 40 | 144 |
| 50 | 144 |

| Kolben-Ø | ZJ1 |
|----------|-----|
| 63 | 164 |
| 80 | 164 |
| 100 | 192 |
| 125 | 192 |
| 160 | 230 |
| 200 | 230 |

Dämpfungsdiagramm



v = Kolbengeschwindigkeit [m/s] m = Dämpfbare Masse [kg]

Dämpfungsdiagramm



v = Kolbengeschwindigkeit [m/s] m = Dämpfbare Masse [kg]