

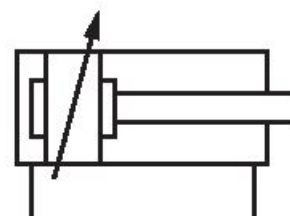
# Cilindro de tirante, CNOMO NFE 49-001, Série C12P

7471323565

## Informações sobre produtos

AVENTICS série C12P Cilindros com tirantes

- AVENTICS série C12P é uma série de cilindros compatível com a norma CNOMO NFE 49-001 que podem servir como reposição em aplicações anteriores.



## Dados técnicos

Setor

Normas

Ø De pistão

Curso

Conexões

Princípio de ação

Amortecimento

Pistões magnéticos

Exigências ambientais

Haste do pistão

Separador

Pressão para definir as forças de pistão

Indústria

CNOMO / NFE 49-001

63 mm

100 mm

G 3/8

com efeito duplo

Amortecimento pneumático ajustável

Pistão sem ímã

Padrão industrial

unilateral

Separador industrial padrão

6,3 bar

Força de pistão em retração	1724 N
Força de pistão em extensão	1964 N
Temperatura ambiente mín.	-20 °C
Temperatura ambiente máx.	80 °C
Pressão de operação mín.	2 bar
Pressão de operação máx	10 bar
Rosca de biela do pistão	M20x1,5
Peso 0 mm curso	1.93 kg
Peso +10 mm curso	0.086 kg
Curso máx.	2500 mm
Fluido	Ar comprimido
Temperatura mín. do#fluido.	-20 °C
Temperatura máx. do#fluido.	80 °C
Tamanho máx. da partícula	50 µm
Teor de óleo do ar comprimido min.	0 mg/m <sup>3</sup>
Teor de óleo do ar comprimido máx.	5 mg/m <sup>3</sup>

## Material

Haste do pistão	Aço inoxidável
Material tirante	Aço inoxidável
Material de vedações	Poliuretano
Material da tampa frontal	Alumínio
Tubo de cilindro	Alumínio
Tampa final	Alumínio
Porca para biela de pistão	Aço, cromado
Nº de material	7471323565

## Informações técnicas

As variantes opcionais resistentes ao calor são apropriadas para a aplicação a temperaturas até [[120] °C] e não dispõem de pistão magnético.

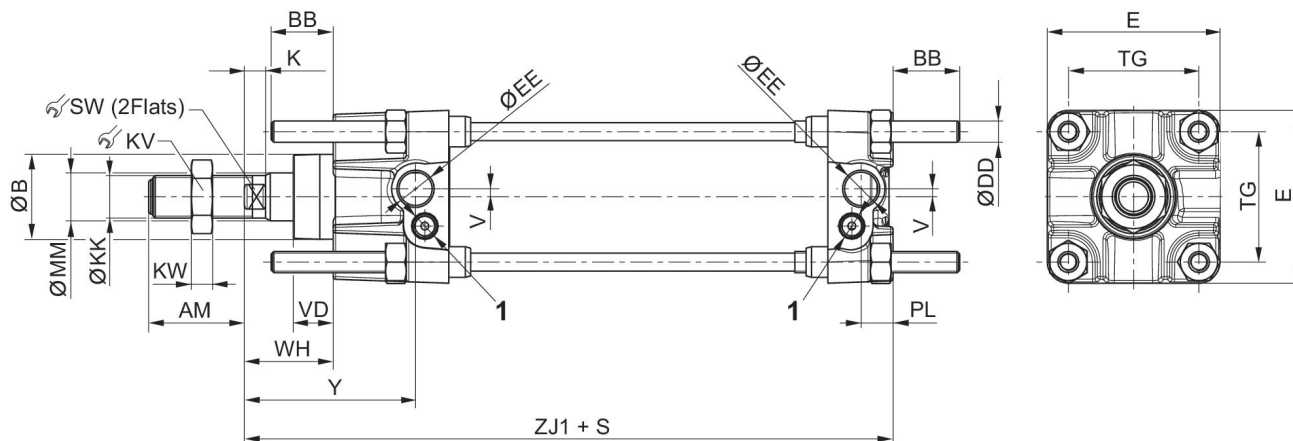
No Centro de Mídia você encontrará a chave de encomenda e todas as configurações válidas (informações sobre os clientes).

O ponto de condensação de pressão deve ser pelo menos 15 °C abaixo da temperatura ambiente e do fluido e um máximo de 3 °C .

O teor de óleo do ar comprimido deve permanecer constante durante toda a vida útil.

Por favor, use exclusivamente óleos autorizados pela AVENTICS. Para mais informações consulte o documento "Informações técnicas" (disponíveis no <https://www.emerson.com/en-us/support>).

## Dimensões



1) parafuso de estrangulamento  
S=curso

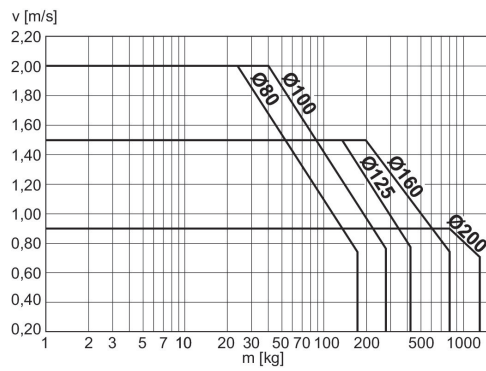
Ø De pistão	AM	BB	Ø B e9	Ø DD	E	Ø EE	K	Ø KK	KV
25	20	17	25	M6	40	G1/8	6	M10x1,5	17
32	20	17	25	M6	45	G1/8	6	M10x1,5	17
40	36	17	32	M6	52	G1/4	8	M16x1,5	24
50	36	23	32	M8	65	G1/4	8	M16x1,5	24
63	46	23	45	M8	75	G3/8	10	M20x1,5	30
80	46	28	45	M10	95	G3/8	10	M20x1,5	30
100	63	28	55	M10	115	G1/2	16	M27x2	41
125	63	34	55	M12	140	G1/2	16	M27x2	41
160	85	42	65	M16	180	G3/4	16	M36x2	55
200	85	42	65	M16	220	G3/4	16	M36x2	55

Ø De pistão	KW	Ø MM	PL	SW	TG	V	VD	WH	Y
25	5	12	9	8	28	-	15	25	44
32	5	12	9	8	33	-	15	25	44
40	8	18	12	13	40	3	15	34	65
50	8	18	12	13	49	3	15	34	65
63	10	22	14	17	59	5	20	39	71
80	10	22	14	17	75	9	20	39	71
100	13,5	30	18	22	90	-	20	47	84
125	13,5	30	18	22	110	-	20	47	84
160	18	40	25	32	140	-	25	50	95
200	18	40	25	32	175	-	25	50	95

Ø De pistão	ZJ1
25	105
32	105
40	144
50	144

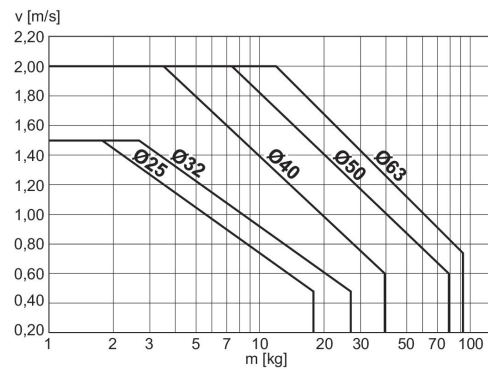
Ø De pistão	ZJ1
63	164
80	164
100	192
125	192
160	230
200	230

### Diagrama de amortecimento



$v$  = velocidade de pistão [m/s]  $m$  = massa amortecível [kg]

### Diagrama de amortecimento



$v$  = velocidade de pistão [m/s]  $m$  = massa amortecível [kg]