

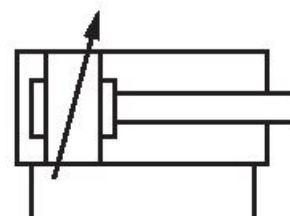
Cilindro a tiranti, CNOMO NFE 49-001, Serie C12P

7471317716

Informazioni sul prodotto

Cilindri a tiranti AVENTICS serie C12P

- La serie C12P AVENTICS è costituita da un cilindro conforme alla norma CNOMO NFE 49-001 ed è dotato di ricambio per applicazioni esistenti.



Dati tecnici

Settore

Industria

Norme

CNOMO / NFE 49-001

Ø pistone

63 mm

Corsa

200 mm

Raccordi

G 3/8

Principio attivo

a doppio effetto

Ammortizzamento

ammortizzamento a regolazione pneumatica

Pistone magnetico

Pistone senza magnete

Requisiti ambientali

Standard industriale

Asta pistone

unilaterale

Raschia-asta

Raschia-asta industriale standard

Pressione per determinare le forze del pistone

6,3 bar

Forza del pistone in entrata	1724 N
Forza del pistone in uscita	1964 N
Temperatura ambiente min.	-20 °C
Temperatura ambiente max.	80 °C
Pressione di esercizio min.	2 bar
Pressione di esercizio max	10 bar
Filettatura asta pistone	M20x1,5
Peso corsa da 0 mm	1.93 kg
Peso corsa da +10 mm	0.086 kg
Corsa max.	2500 mm
Fluido	Aria compressa
Temperatura del fluido min.	-20 °C
Temperatura del fluido max.	80 °C
Dimensione max. particella	50 µm
Contenuto di olio dell'aria compressa min.	0 mg/m ³
Contenuto di olio dell'aria compressa max.	5 mg/m ³

Materiale

Asta pistone	Acciaio inox
Materiale tiranti	Acciaio inox
Materiale guarnizioni	Poliuretano
Materiale coperchio anteriore	Alluminio
Canna del cilindro	Alluminio
Coperchio terminale	Alluminio
Dado per asta pistone	Acciaio, cromato
Codice	7471317716

Informazioni tecniche

Varianti opzionali resistenti al calore sono adatte all'impiego a temperature fino a [[120] °C] e non hanno un pistone magnetico.

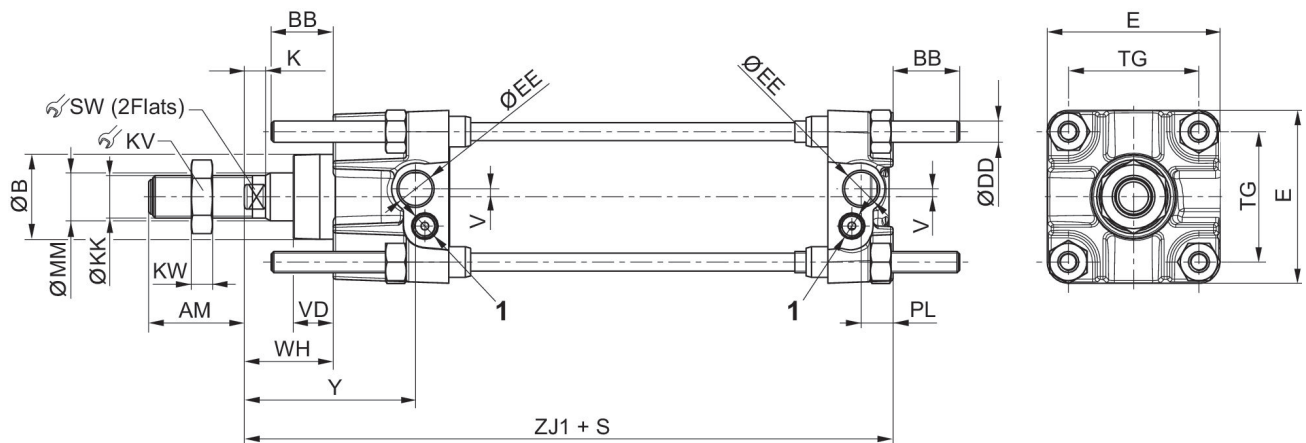
Nel Media Centre sono riportati i codici di ordinazione e tutte le configurazioni valide (informazioni per i clienti).

Il punto di rugiada in pressione deve essere inferiore alla temperatura ambiente e a quella del fluido di almeno 15 °C e non superare il valore di 3 °C .

Il contenuto di olio dell'aria compressa deve rimanere costante per tutta la durata.

Utilizzare esclusivamente oli omologati da AVENTICS. Per maggiori informazioni consultare il documento "Informazioni tecniche" (disponibile nel <https://www.emerson.com/en-us/support>).

Dimensioni



1) vite di strozzamento
S=corsa

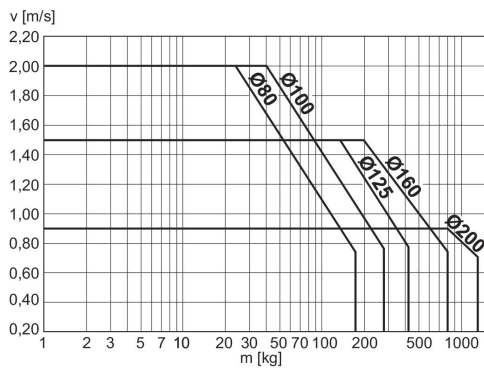
Ø pistone	AM	BB	Ø B e9	Ø DD	E	Ø EE	K	Ø KK	KV
25	20	17	25	M6	40	G1/8	6	M10x1,5	17
32	20	17	25	M6	45	G1/8	6	M10x1,5	17
40	36	17	32	M6	52	G1/4	8	M16x1,5	24
50	36	23	32	M8	65	G1/4	8	M16x1,5	24
63	46	23	45	M8	75	G3/8	10	M20x1,5	30
80	46	28	45	M10	95	G3/8	10	M20x1,5	30
100	63	28	55	M10	115	G1/2	16	M27x2	41
125	63	34	55	M12	140	G1/2	16	M27x2	41
160	85	42	65	M16	180	G3/4	16	M36x2	55
200	85	42	65	M16	220	G3/4	16	M36x2	55

Ø pistone	KW	Ø MM	PL	SW	TG	V	VD	WH	Y
25	5	12	9	8	28	-	15	25	44
32	5	12	9	8	33	-	15	25	44
40	8	18	12	13	40	3	15	34	65
50	8	18	12	13	49	3	15	34	65
63	10	22	14	17	59	5	20	39	71
80	10	22	14	17	75	9	20	39	71
100	13,5	30	18	22	90	-	20	47	84
125	13,5	30	18	22	110	-	20	47	84
160	18	40	25	32	140	-	25	50	95
200	18	40	25	32	175	-	25	50	95

Ø pistone	ZJ1
25	105
32	105
40	144
50	144

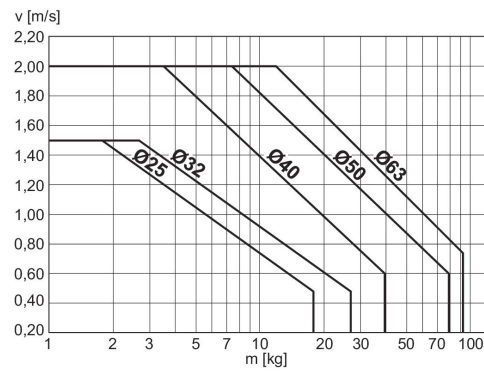
Ø pistone	ZJ1
63	164
80	164
100	192
125	192
160	230
200	230

Diagramma di ammortizzamento



v = velocità pistone [m/s] m = massa ammortizzabile [kg]

Diagramma di ammortizzamento



v = velocità pistone [m/s] m = massa ammortizzabile [kg]