

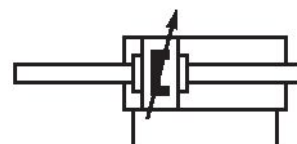
# Vérin à tirant, CNOMO NFE 49-001, Série C12P

7471314450

## Informations sur le produit

Vérins à tirant AVENTICS série C12P

- Le vérin AVENTICS série C12P est conforme à la norme CNOMO NFE 49-001 et peut être installé en lieu et place dans une application existante.



## Données techniques

Secteur	Industrie
Normes	CNOMO / NFE 49-001
Ø du piston	80 mm
Course	250 mm
Orifices	G 3/8
Principe de fonctionnement	À double effet
Amortissement	amortissement à réglage pneumatique
Piston magnétique	Piston avec aimant
Spécifications de l'environnement	Norme industrielle
Tige de piston	Traversante
Racleur	Racleur industriel standard
Pression	6,3 bar
Force du piston entrante	2927 N
Force du piston sortante	2927 N

Température ambiante min.	-20 °C
Température ambiante max.	80 °C
Pression de service min.	2 bar
Pression de service maxi	10 bar
Filetage de la tige de piston	M20x1,5
Poids 0 mm course	2.47 kg
Poids +10 mm course	0.137 kg
Course maxi	2600 mm
Fluide	Air comprimé
Température min. du fluide	-20 °C
Température max. du fluide	80 °C
Taille de particule max.	50 µm
Teneur en huile de l'air comprimé min.	0 mg/m <sup>3</sup>
Teneur en huile de l'air comprimé Maxi.	5 mg/m <sup>3</sup>

## Matériau

Tige de piston	Acier inoxydable
Matériau tirants	Acier inoxydable
Matériau joints	Polyuréthane (PUR)
Matériau couvercle avant	Aluminium
Tube du vérin	Aluminium
Couvercle d'extrémité	Aluminium
Écrou pour tige de piston	Acier, chromé
Référence	7471314450

## Informations techniques

Les variantes avec résistance optionnelle à la chaleur sont adaptées à une utilisation jusqu'à [[120] °C] et ne disposent d'aucun piston magnétique.

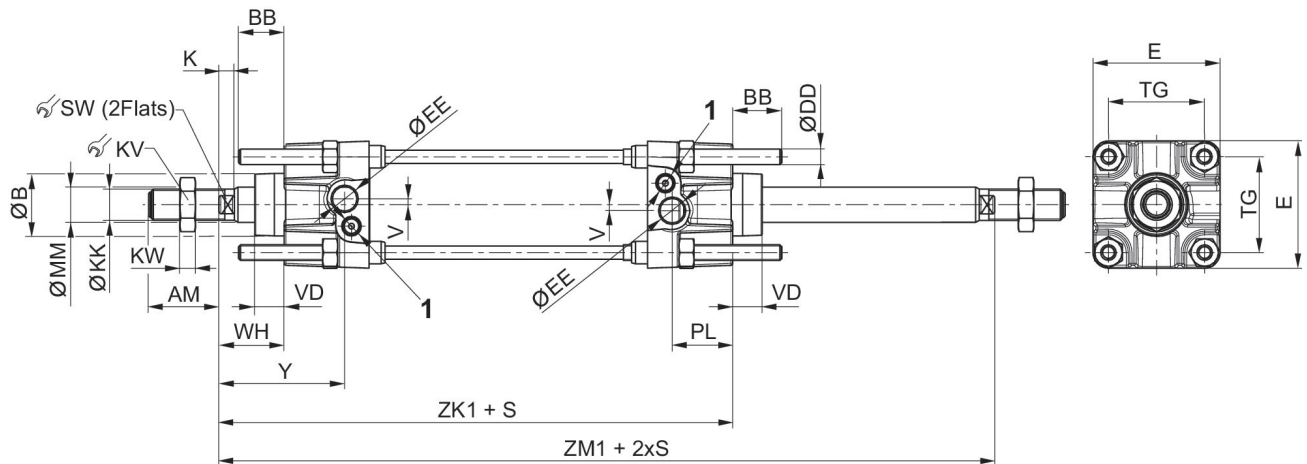
Vous trouverez le code de référence ainsi que toutes les configurations en vigueur (informations client) dans le Media Centre.

Le point de rosée sous pression doit se situer à au moins 15 °C sous la température ambiante et la température du fluide et peut atteindre max. 3 °C .

La teneur en huile de l'air comprimé doit rester constante tout au long de la durée de vie.

Exclusivement utiliser des huiles autorisées par AVENTICS. Pour de plus amples informations, se reporter au document « Informations techniques » (disponible dans le <https://www.emerson.com/en-us/support>).

## Dimensions



1) Vis d'étranglement  
S=course

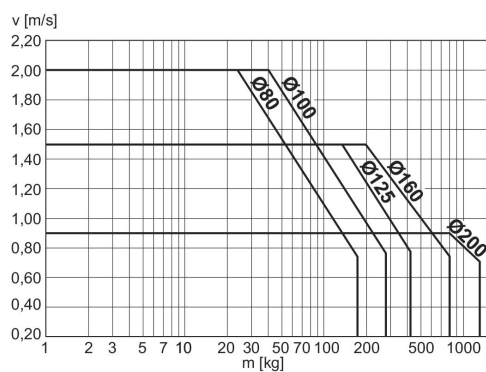
Ø du piston	AM	BB	Ø B e9	Ø DD	E	Ø EE	K	Ø KK	KV
32	20	17	25	M6	45	G1/8	6	M10x1,5	17
40	36	17	32	M6	52	G1/4	8	M16x1,5	24
50	36	23	32	M8	65	G1/4	8	M16x1,5	24
63	46	23	45	M8	75	G3/8	10	M20x1,5	30
80	46	28	45	M10	95	G3/8	10	M20x1,5	30
100	63	28	55	M10	115	G1/2	16	M27x2	41
125	63	34	55	M12	140	G1/2	16	M27x2	41
160	85	42	65	M16	180	G3/4	16	M36x2	55
200	85	42	65	M16	220	G3/4	16	M36x2	55

Ø du piston	KW	Ø MM	PL	SW	TG	V	VD	WH	Y
32	5	12	15	8	33	-	15	25	44
40	8	18	31	13	40	3	15	34	65
50	8	18	31	13	49	3	15	34	65
63	10	22	32	17	59	5	20	39	71
80	10	22	32	17	75	9	20	39	71
100	13.5	30	37	22	90	-	20	47	84
125	13.5	30	37	22	110	-	20	47	84
160	18	40	45	32	140	-	25	50	95
200	18	40	45	32	175	-	25	50	95

Ø du piston	ZK1	ZM1
32	115	140
40	163	197
50	163	197
63	182	221
80	182	221
100	211	258

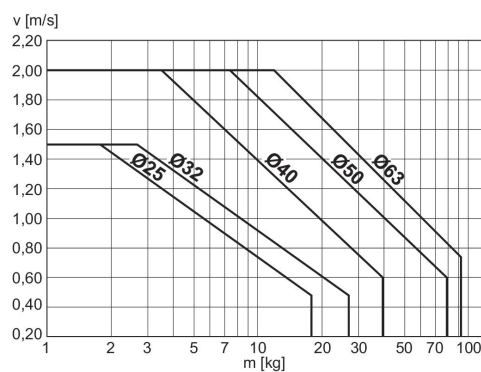
Ø du piston	ZK1	ZM1
125	211	258
160	250	300
200	250	300

## Diagramme sur l'amortissement



v = Vitesse du piston [m/s] m = Masse amortissable [kg]

## Diagramme sur l'amortissement



v = Vitesse du piston [m/s] m = Masse amortissable [kg]