

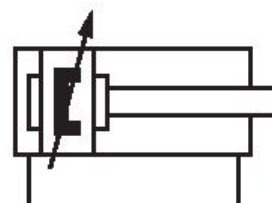
Vérin à tirant, CNOMO NFE 49-001, Série C12P

7471314208

Informations sur le produit

Vérins à tirant AVENTICS série C12P

- Le vérin AVENTICS série C12P est conforme à la norme CNOMO NFE 49-001 et peut être installé en lieu et place dans une application existante.



Données techniques

Secteur

Industrie

Normes

CNOMO / NFE 49-001

Ø du piston

100 mm

Course

200 mm

Orifices

G 1/2

Principe de fonctionnement

À double effet

Amortissement

amortissement à réglage pneumatique

Piston magnétique

Piston avec aimant

Spécifications de l'environnement

Norme industrielle

Tige de piston

Simple, unilatéral

Racleur

Racleur industriel standard

Pression

6,3 bar

Force du piston entrante	4503 N
Force du piston sortante	4948 N
Température ambiante min.	-20 °C
Température ambiante max.	80 °C
Pression de service min.	2 bar
Pression de service maxi	10 bar
Filetage de la tige de piston	M27x2
Poids 0 mm course	4.2 kg
Poids +10 mm course	0.183 kg
Course maxi	2600 mm
Fluide	Air comprimé
Température min. du fluide	-20 °C
Température max. du fluide	80 °C
Taille de particule max.	50 µm
Teneur en huile de l'air comprimé min.	0 mg/m ³
Teneur en huile de l'air comprimé Maxi.	5 mg/m ³

Matériau

Tige de piston	Acier inoxydable
Matériau tirants	Acier inoxydable
Matériau joints	Polyuréthane (PUR)
Matériau couvercle avant	Aluminium
Tube du vérin	Aluminium
Couvercle d'extrémité	Aluminium
Écrou pour tige de piston	Acier, chromé
Référence	7471314208

Informations techniques

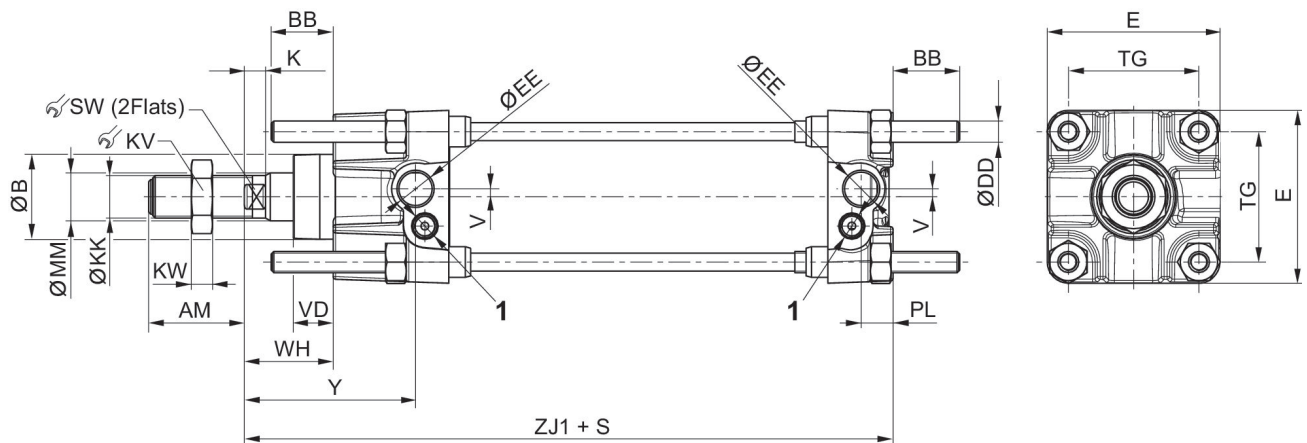
Vous trouverez le code de référence ainsi que toutes les configurations en vigueur (informations client) dans le Media Centre.

Le point de rosée sous pression doit se situer à au moins 15 °C sous la température ambiante et la température du fluide et peut atteindre max. 3 °C .

La teneur en huile de l'air comprimé doit rester constante tout au long de la durée de vie.

Exclusivement utiliser des huiles autorisées par AVENTICS. Pour de plus amples informations, se reporter au document « Informations techniques » (disponible dans le <https://www.emerson.com/en-us/support>).

Dimensions



1) Vis d'étranglement
S=course

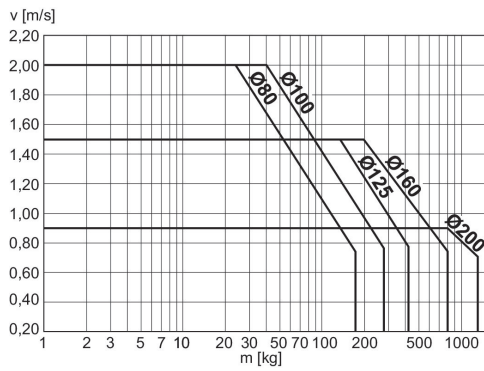
Ø du piston	AM	BB	Ø B e9	Ø DD	E	Ø EE	K	Ø KK	KV
32	20	17	25	M6	45	G1/8	6	M10x1,5	17
40	36	17	32	M6	52	G1/4	8	M16x1,5	24
50	36	23	32	M8	65	G1/4	8	M16x1,5	24
63	46	23	45	M8	75	G3/8	10	M20x1,5	30
80	46	28	45	M10	95	G3/8	10	M20x1,5	30
100	63	28	55	M10	115	G1/2	16	M27x2	41
125	63	34	55	M12	140	G1/2	16	M27x2	41
160	85	42	65	M16	180	G3/4	16	M36x2	55
200	85	42	65	M16	220	G3/4	16	M36x2	55

Ø du piston	KW	Ø MM	PL	SW	TG	V	VD	WH	Y
32	5	12	9	8	33	-	15	25	44
40	8	18	12	13	40	3	15	34	65
50	8	18	12	13	49	3	15	34	65
63	10	22	14	17	59	5	20	39	71
80	10	22	14	17	75	9	20	39	71
100	13.5	30	18	22	90	-	20	47	84
125	13.5	30	18	22	110	-	20	47	84
160	18	40	25	32	140	-	25	50	95
200	18	40	25	32	175	-	25	50	95

Ø du piston	ZJ1
32	105
40	144
50	144
63	164
80	164
100	192

Ø du piston	ZJ1
125	192
160	230
200	230

Diagramme sur l'amortissement



v = Vitesse du piston [m/s] m = Masse amortissable [kg]

Diagramme sur l'amortissement



v = Vitesse du piston [m/s] m = Masse amortissable [kg]