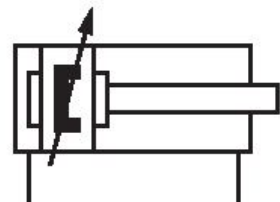


Zugankerzylinder, CNOMO NFE 49-001, Serie C12P

7471313232

Allgemeine Serieninformationen
AVENTICS Serie C12P Zugstangenzyylinder

- Die AVENTICS Serie C12P ist eine nach CNOMO NFE 49-001 genormte Zylinderserie, die sich zum Austausch bei vorhandenen Anwendungen eignet.



Technische Daten

Branche	Industrie
Normen	CNOMO / NFE 49-001
Kolben-Ø	50 mm
Hub	100 mm
Anschlüsse	G 1/4
Wirkprinzip	doppeltwirkend
Dämpfung	pneumatisch einstellbare Dämpfung
Magnetkolben	Kolben mit Magnet
Umgebungsanforderungen	Industriestandard
Kolbenstange	einseitig
Abstreifer	Standard Industrieabstreifer
Druck zur Bestimmung der Kolbenkräfte	6,3 bar

Kolbenkraft einfahrend	1077 N
Kolbenkraft ausfahrend	1237 N
Umgebungstemperatur min.	-20 °C
Umgebungstemperatur max.	80 °C
Betriebsdruck min.	2 bar
Betriebsdruck max.	10 bar
Kolbenstangengewinde	M16x1,5
Gewicht 0 mm Hub	1.1 kg
Gewicht +10 mm Hub	0.068 kg
Hub max.	2100 mm
Medium	Druckluft
Mediumstemperatur min.	-20 °C
Mediumstemperatur max.	80 °C
Max. Partikelgröße	50 µm
Ölgehalt der Druckluft min.	0 mg/m ³
Ölgehalt der Druckluft max.	5 mg/m ³

Werkstoff

Kolbenstange	Nichtrostender Stahl
Werkstoff Zuganker	Nichtrostender Stahl
Werkstoff Dichtungen	Polyurethan
Werkstoff Deckel vorne	Aluminium
Zylinderrohr	Aluminium
Deckel hinten	Aluminium
Mutter für Kolbenstange	Stahl, verchromt
Materialnummer	7471313232

Technische Informationen

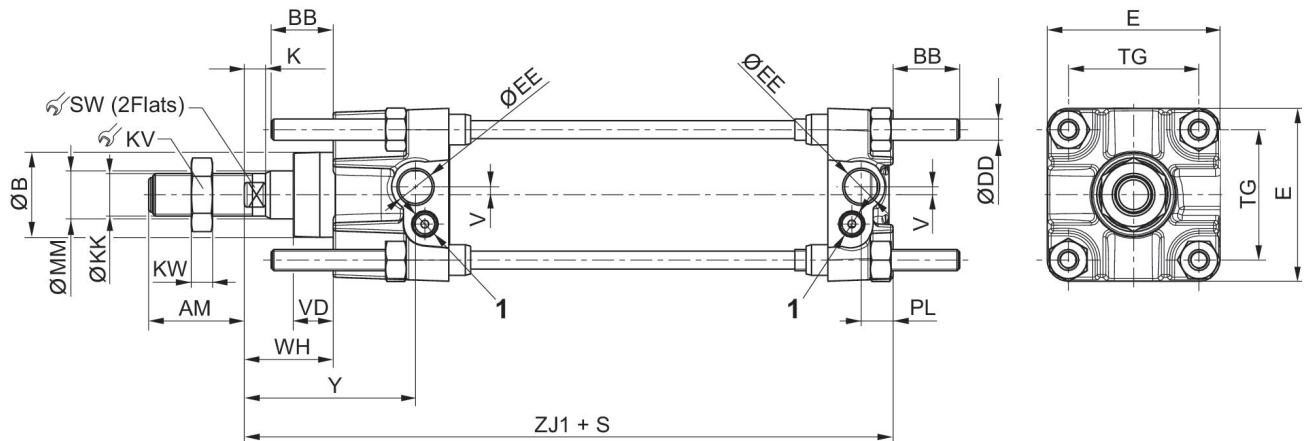
Im Media Centre finden Sie den Bestellschlüssel und alle gültigen Konfigurationen (Kundeninformationen).

Der Drucktaupunkt muss mindestens 15 °C unter der Umgebungs- und Mediumstemperatur liegen und darf max. 3 °C betragen.

Der Ölgehalt der Druckluft muss über die gesamte Lebensdauer konstant bleiben.

Verwenden Sie ausschließlich von AVENTICS zugelassene Öle. Weitere Informationen finden Sie im Dokument „Technische Informationen“ (erhältlich im <https://www.emerson.com/de-de/support>).

Abmessungen



1) Drosselschraube
 S=Hub

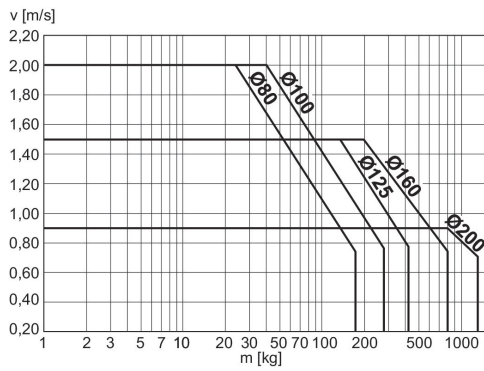
Kolben- \varnothing	AM	BB	$\varnothing B$ e9	$\varnothing DD$	E	$\varnothing EE$	K	$\varnothing KK$	KV
32	20	17	25	M6	45	G1/8	6	M10x1,5	17
40	36	17	32	M6	52	G1/4	8	M16x1,5	24
50	36	23	32	M8	65	G1/4	8	M16x1,5	24
63	46	23	45	M8	75	G3/8	10	M20x1,5	30
80	46	28	45	M10	95	G3/8	10	M20x1,5	30
100	63	28	55	M10	115	G1/2	16	M27x2	41
125	63	34	55	M12	140	G1/2	16	M27x2	41
160	85	42	65	M16	180	G3/4	16	M36x2	55
200	85	42	65	M16	220	G3/4	16	M36x2	55

Kolben- \varnothing	KW	$\varnothing MM$	PL	SW	TG	V	VD	WH	Y
32	5	12	9	8	33	-	15	25	44
40	8	18	12	13	40	3	15	34	65
50	8	18	12	13	49	3	15	34	65
63	10	22	14	17	59	5	20	39	71
80	10	22	14	17	75	9	20	39	71
100	13.5	30	18	22	90	-	20	47	84
125	13.5	30	18	22	110	-	20	47	84
160	18	40	25	32	140	-	25	50	95
200	18	40	25	32	175	-	25	50	95

Kolben- \varnothing	ZJ1
32	105
40	144
50	144
63	164
80	164
100	192

Kolben-Ø	ZJ1
125	192
160	230
200	230

Dämpfungsdiagramm



v = Kolbengeschwindigkeit [m/s] m = Dämpfbare Masse [kg]

Dämpfungsdiagramm



v = Kolbengeschwindigkeit [m/s] m = Dämpfbare Masse [kg]