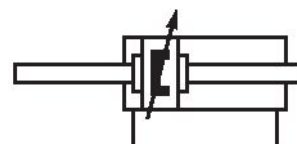


# Cilindro de tirante, CNOMO NFE 49-001, Série C12P

## 7471310083

Informações sobre produtos  
AVENTICS série C12P Cilindros com tirantes

- AVENTICS série C12P é uma série de cilindros compatível com a norma CNOMO NFE 49-001 que podem servir como reposição em aplicações anteriores.



### Dados técnicos

Setor	Indústria
Normas	CNOMO / NFE 49-001
Ø De pistão	50 mm
Curso	75 mm
Conexões	G 1/4
Princípio de ação	com efeito duplo
Amortecimento	Amortecimento pneumático ajustável
Pistões magnéticos	Pistão com ímã
Exigências ambientais	Padrão industrial
Haste do pistão	contínuo
Separador	Separador industrial padrão
Pressão para definir as forças de pistão	6,3 bar
Força de pistão em retração	1077 N
Força de pistão em extensão	1077 N

Temperatura ambiente mín.	-20 °C
Temperatura ambiente máx.	80 °C
Pressão de operação mín.	2 bar
Pressão de operação máx.	10 bar
Rosca de biela do pistão	M16x1,5
Peso 0 mm curso	1.35 kg
Peso +10 mm curso	0.068 kg
Curso máx.	2100 mm
Fluido	Ar comprimido
Temperatura mín. do#fluido.	-20 °C
Temperatura máx. do#fluido.	80 °C
Tamanho máx. da partícula	50 µm
Teor de óleo do ar comprimido min.	0 mg/m <sup>3</sup>
Teor de óleo do ar comprimido máx.	5 mg/m <sup>3</sup>

## Material

Haste do pistão	Aço inoxidável
Material tirante	Aço inoxidável
Material de vedações	Poliuretano
Material da tampa frontal	Alumínio
Tubo de cilindro	Alumínio
Tampa final	Alumínio
Porca para biela de pistão	Aço, cromado
N° de material	7471310083

## Informações técnicas

As variantes opcionais resistentes ao calor são apropriadas para a aplicação a temperaturas até [[120] °C] e não dispõem de pistão magnético.

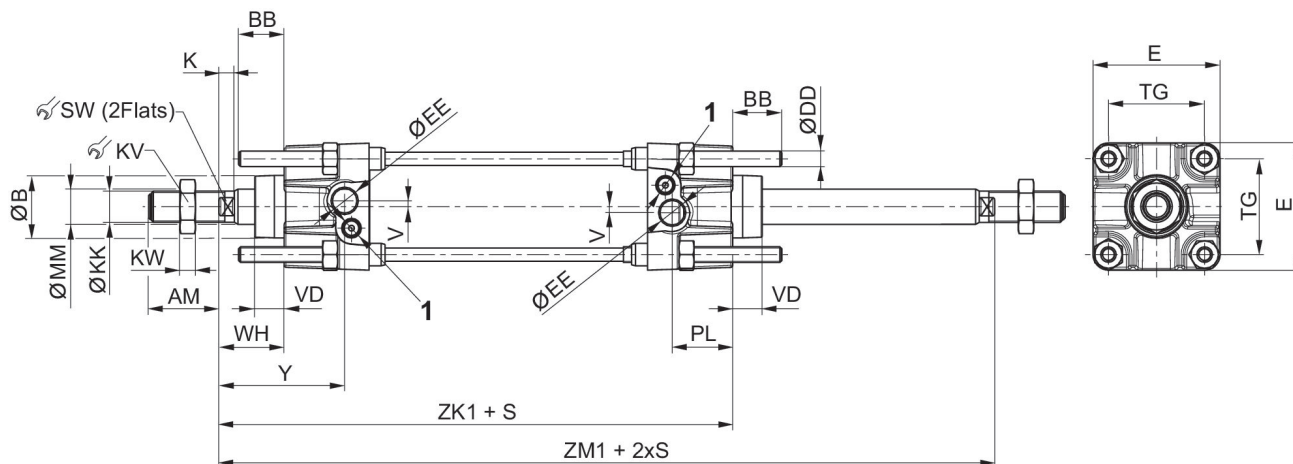
No Centro de Mídia você encontrará a chave de encomenda e todas as configurações válidas (informações sobre os clientes).

O ponto de condensação de pressão deve ser pelo menos 15 °C abaixo da temperatura ambiente e do fluido e um máximo de 3 °C .

O teor de óleo do ar comprimido deve permanecer constante durante toda a vida útil.

Por favor, use exclusivamente óleos autorizados pela AVENTICS. Para mais informações consulte o documento "Informações técnicas" (disponíveis no <https://www.emerson.com/en-us/support>).

## Dimensões



1) parafuso de estrangulamento  
S=curso

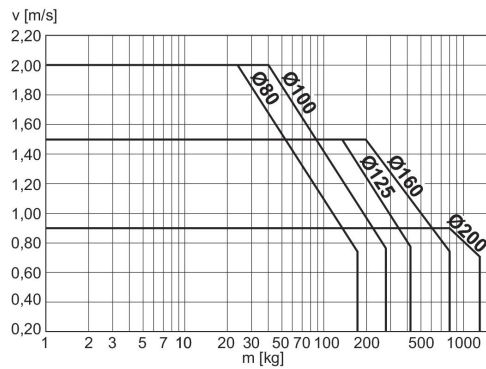
Ø De pistão	AM	BB	Ø B e9	Ø DD	E	Ø EE	K	Ø KK	KV
32	20	17	25	M6	45	G1/8	6	M10x1,5	17
40	36	17	32	M6	52	G1/4	8	M16x1,5	24
50	36	23	32	M8	65	G1/4	8	M16x1,5	24
63	46	23	45	M8	75	G3/8	10	M20x1,5	30
80	46	28	45	M10	95	G3/8	10	M20x1,5	30
100	63	28	55	M10	115	G1/2	16	M27x2	41
125	63	34	55	M12	140	G1/2	16	M27x2	41
160	85	42	65	M16	180	G3/4	16	M36x2	55
200	85	42	65	M16	220	G3/4	16	M36x2	55

Ø De pistão	KW	Ø MM	PL	SW	TG	V	VD	WH	Y
32	5	12	15	8	33	-	15	25	44
40	8	18	31	13	40	3	15	34	65
50	8	18	31	13	49	3	15	34	65
63	10	22	32	17	59	5	20	39	71
80	10	22	32	17	75	9	20	39	71
100	13.5	30	37	22	90	-	20	47	84
125	13.5	30	37	22	110	-	20	47	84
160	18	40	45	32	140	-	25	50	95
200	18	40	45	32	175	-	25	50	95

Ø De pistão	ZK1	ZM1
32	115	140
40	163	197
50	163	197
63	182	221
80	182	221
100	211	258

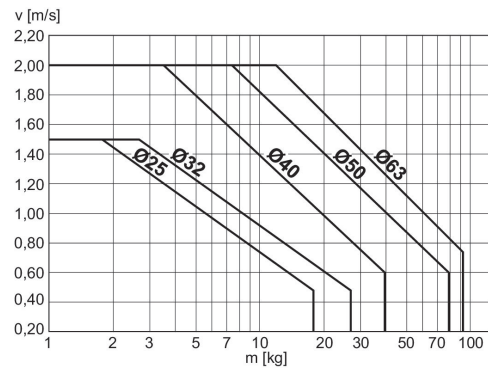
Ø De pistão	ZK1	ZM1
125	211	258
160	250	300
200	250	300

### Diagrama de amortecimento



v = velocidade de pistão [m/s] m = massa amortecível [kg]

### Diagrama de amortecimento



v = velocidade de pistão [m/s] m = massa amortecível [kg]