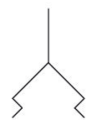


AVENTICS Flachsauggreifer der Baureihe FSR

Die runden Flachsauggreifer der AVENTICS Baureihe FSR sind als universelle Greifer die richtige Wahl für viele Standardanwendungen mit ebenen, flachen Werkstücken. Die Greifer sind in einem breiten Größenspektrum bis 300 mm Durchmesser verfügbar.



Technische Daten

Branche	Industrie
Umgebungstemperatur min.	-10 °C
Umgebungstemperatur max.	70 °C
Druckluftanschluss	G 3/8
Außendurchmesser	100 mm
Haltekraft	304 N
Volumen	56 cm ³
Max. Krümmung des Objektes R min	165 mm
Abriebswert gemäß Norm	105 mm ³
Härte gemäß Norm	60 ± 5 Shore A
Anschlussgewindetyp	Innengewinde
Werkstoff Anschlussstück	Aluminium
Werkstoff Sauger	Chloropren-Kautschuk
Gewicht	0.07 kg
Materialnummer	7321000000

Technische Informationen

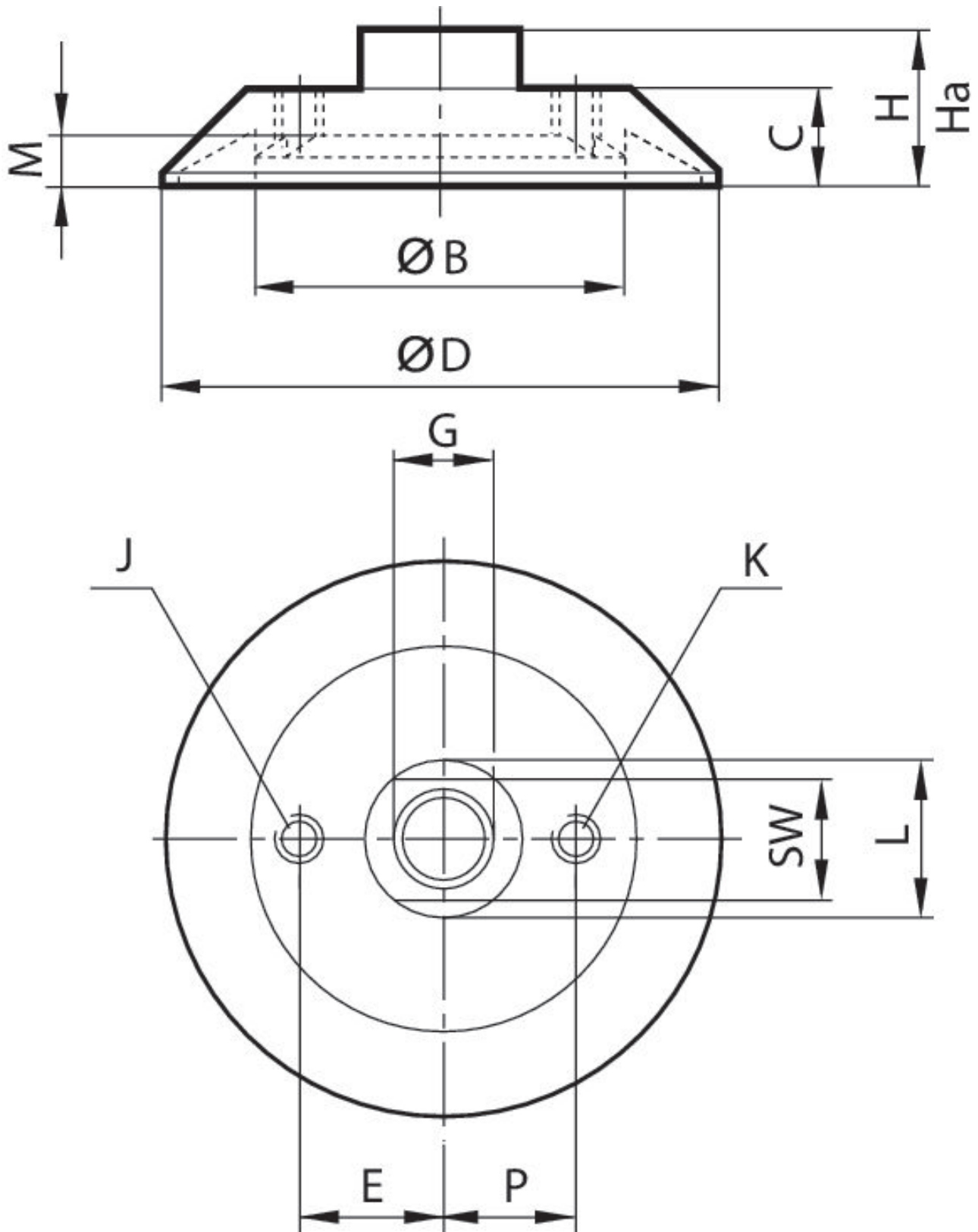
Zur Anwendung auf ebenen, glatten sowie rauhen Oberflächen.

Flach-Sauggreifer, Serie FSR

2024-03-14

732100000

Abmessungen

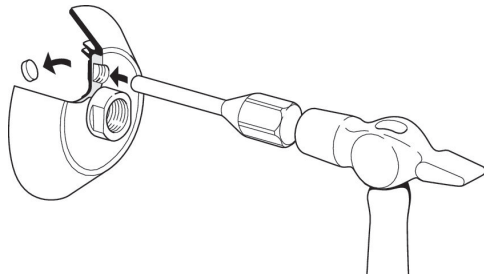


Material-nummer	ØD	G	Ø B	C	E	H	Ha*)	J	K
7320300000	30	M5	13	10	–	17	14.5	–	–
7320500000	50	G 1/8	31	11	–	18	13.5	–	–
7320750000	75	G 1/4	49	14	–	22	16.5	–	–
7321000000	100	G 3/8	65.5	18	–	28	21	–	G 1/8
7321500000	150	G 1/2	96	26	–	42	33	–	G 1/8
7322250000	225	G 3/4	149	34	–	54	43	–	G 1/8
7323000000	300	G 1	200	44	70	70	55	G 1/2	G 1/8

Material-nummer	L	M	P	SW
7320300000	10	3.5	–	8
7320500000	18	5.5	–	14
7320750000	22	7	–	17
7321000000	24	8.5	20	21
7321500000	35	12	30	27
7322250000	50	14	50	41
7323000000	56	19	60	46

*) Höhe bei Vakuumbetrieb

Technische Informationen



Am Gewindeanschluss der Sauggreifer Ø 100, 150, 225 und 300 kann ein Belüftungsventil angeschlossen werden. Dazu muss der Stopfen mit einem Hammer und einem Dorn herausgeschlagen werden.

Max. Krümmung des Objektes R min

