

Préhenseurs à ventouse plate AVENTICS série FSR

Les préhenseurs à ventouse rondes et plates AVENTICS Série FSR sont la solution idéale pour de nombreuses applications standard sur des pièces plates et planes. Elles sont disponibles dans une large gamme de diamètres allant jusqu'à 300 mm.



Données techniques

Secteur	Industrie
Température ambiante min.	-20 °C
Température ambiante max.	130 °C
Résistance à chaud	Résistant à la chaleur
Raccordement de l'air comprimé	G 1/4
Diamètre extérieur	75 mm
Force de maintien	160 N
Volumes	28 cm ³
Courbure maxi de l'objet R min	165 mm
Abrasion selon DIN 535 16	91 mm ³
Dureté selon norme	70 ± 5 Shore A
Type de raccordement fileté	Taraudage
Matériau pièce de raccordement	Aluminium
Matériau ventouse	Caoutchouc nitrile hydrogéné (HNBR)
Poids	0.03 kg
Référence	7320752000

Informations techniques

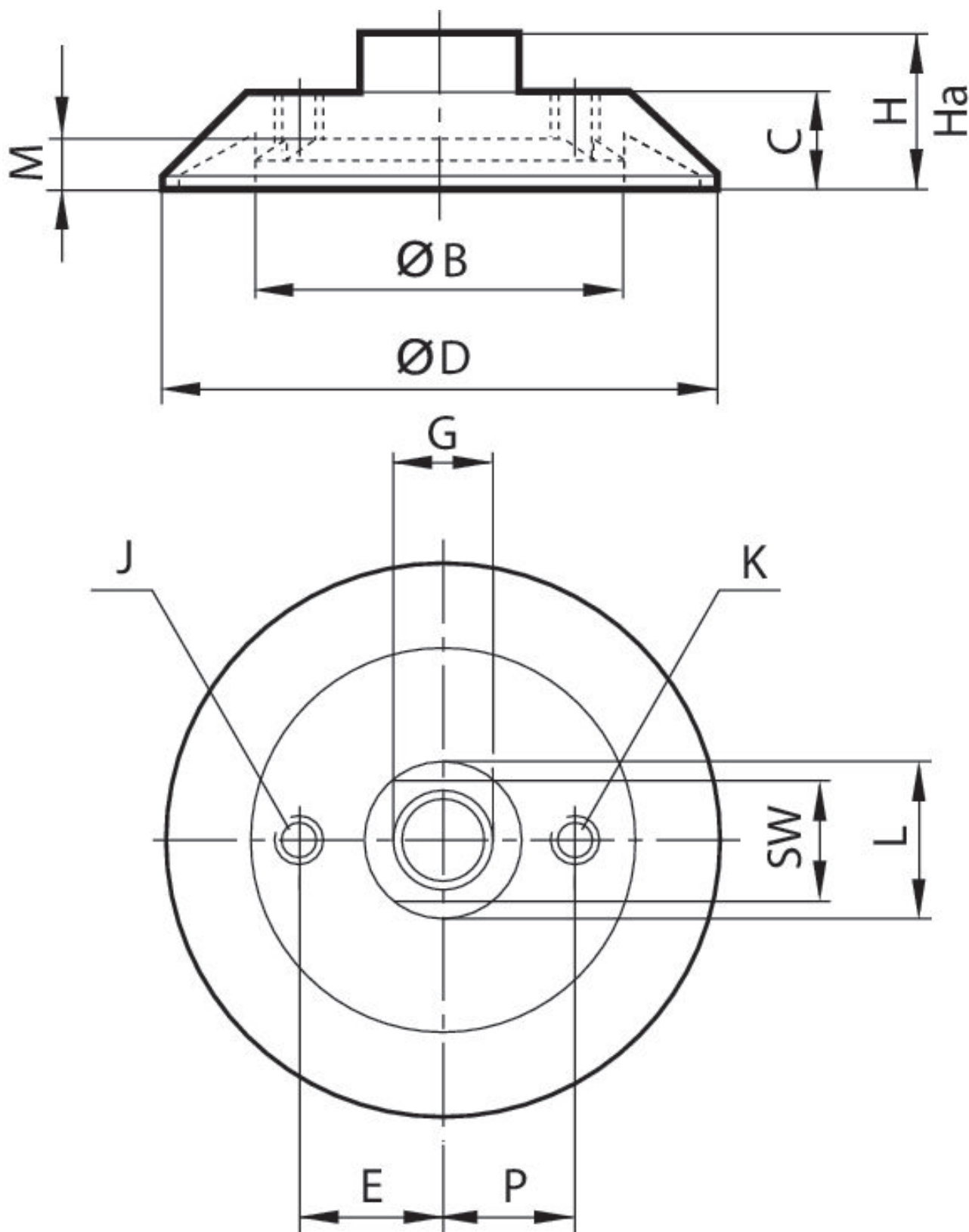
A utiliser sur des surfaces planes, lisses ou rugueuses.

Ventouse plate, Série FSR

2024-03-14

7320752000

Dimensions

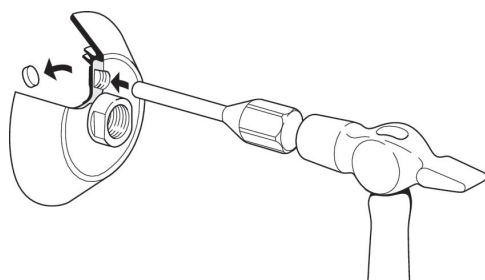


Référence	ØD	G	Ø B	C	E	H	Ha*)	J	K
7320302000	30	M5	13	10	–	17	14.5	–	–
7320502000	50	G 1/8	31	11	–	18	13.5	–	–
7320752000	75	G 1/4	49	14	–	22	16.5	–	–
7321002000	100	G 3/8	65.5	18	–	28	21	–	G 1/8
7321502000	150	G 1/2	96	26	–	42	33	–	G 1/8

Référence	L	M	P	SW
7320302000	10	3.5	–	8
7320502000	18	5.5	–	14
7320752000	22	7	–	17
7321002000	24	8.5	20	21
7321502000	35	12	30	27

*) Hauteur en utilisation au vide

Informations techniques



Un distributeur de ventilation peut être raccordé au niveau du raccord fileté des ventouses Ø 100, 150, 225 et 300. Le bouchon doit alors être extrait à l'aide d'un marteau et d'un ardillon.

Courbure maxi de l'objet R min

