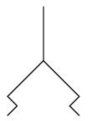


Ventosa piatta serie FSR AVENTICS

Le ventose piatte di forma tonda della serie FSR AVENTICS in qualità di pinze universali rappresentano la giusta scelta per diverse applicazioni standard con pezzi piani e piatti. Sono disponibili in un'ampia gamma di misure fino a diametri di 300 mm.



Dati tecnici

Settore	Industria
Temperatura ambiente min.	-20 °C
Temperatura ambiente max.	170 °C
Resistenza alla temperatura	Resistente al calore
Raccordo aria compressa	G 1/4
Diametro esterno	75 mm
Forza di bloccaggio	160 N
Volume	28 cm ³
Curvatura max. dell'oggetto R min	165 mm
Valore di abrasione secondo DIN 535 16	154 mm ³
Durezza secondo la norma	60 ± 5 Shore A
Tipo di filettatura di raccordo	Filettatura interna
Materiale componente di collegamento	Alluminio
Materiale ventosa	Fluorometilpolisilossano
Peso	0.03 kg
Codice	7320751000

Informazioni tecniche

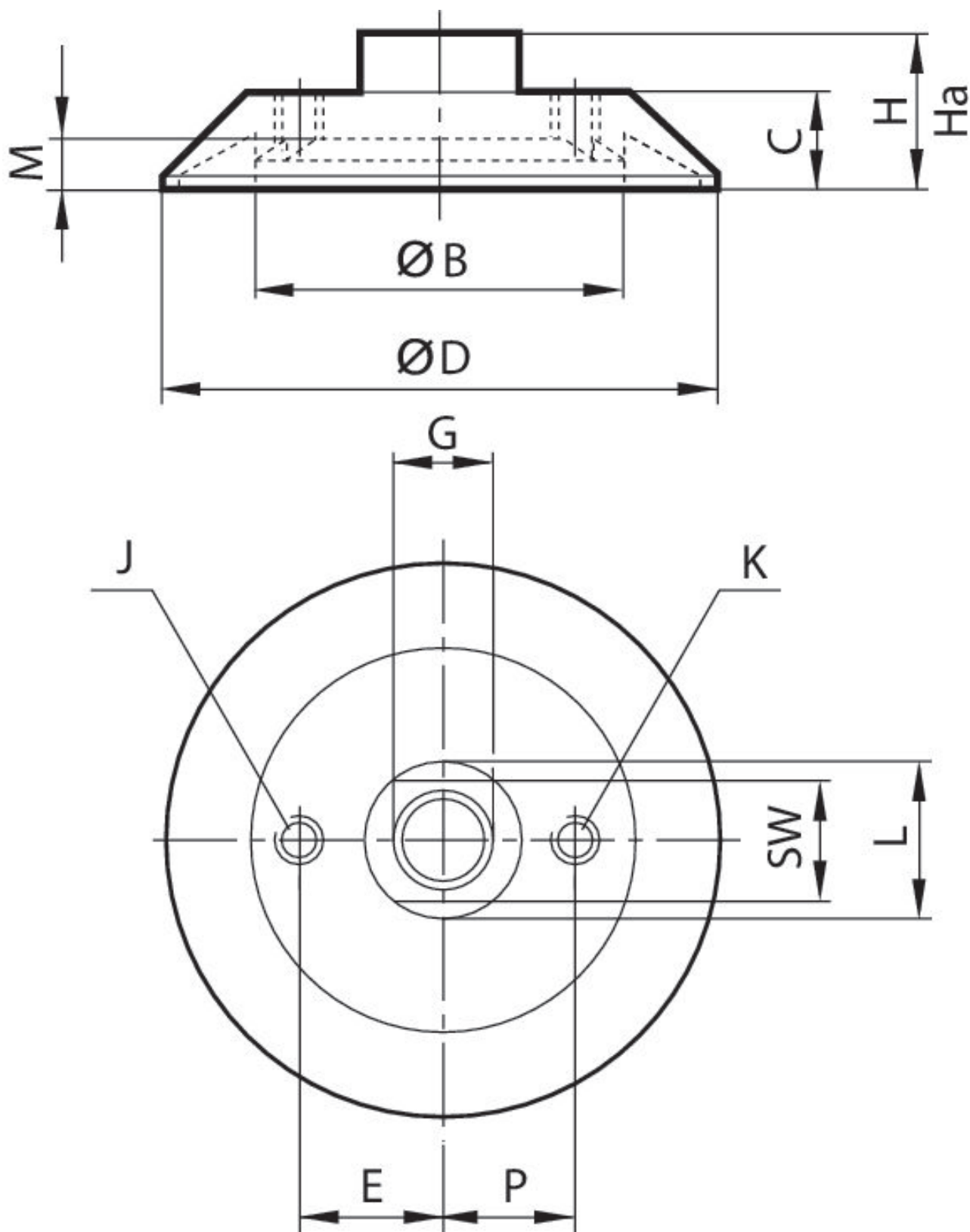
Per l'impiego su superfici piane, lisce nonché ruvide.

Ventosa piatta, Serie FSR

2024-03-14

7320751000

Dimensioni

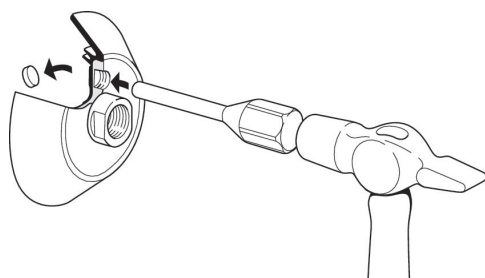


Codice	ØD	G	Ø B	C	E	H	Ha*)	J	K
7320301000	30	M5	13	10	–	17	14.5	–	–
7320501000	50	G 1/8	31	11	–	18	13.5	–	–
7320751000	75	G 1/4	49	14	–	22	16.5	–	–
7321001000	100	G 3/8	65.5	18	–	28	21	–	G 1/8
7321501000	150	G 1/2	96	26	–	42	33	–	G 1/8
7322251000	225	G 3/4	149	34	–	54	43	–	G 1/8
7323001000	300	G 1	200	44	70	70	55	G 1/2	G 1/8

Codice	L	M	P	SW
7320301000	10	3.5	–	8
7320501000	18	5.5	–	14
7320751000	22	7	–	17
7321001000	24	8.5	20	21
7321501000	35	12	30	27
7322251000	50	14	50	41
7323001000	56	19	60	46

*) altezza per il funzionamento con il vuoto

Informazioni tecniche



Al raccordo filettato delle ventose con Ø 100, 150, 225 e 300 può essere collegata una valvola di scarico. In questo caso è necessario estrarre il tappo con un martello e uno spinotto.

Curvatura max. dell'oggetto R min

