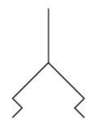


## Ventosas de succión planas AVENTICS serie FSR

La serie FSR de AVENTICS son ventosas redondas y planas de pinza universal que son la opción correcta para muchas aplicaciones estándar con piezas de trabajo niveladas, planas. Está disponible en una amplia gama de tamaños y diámetros hasta de 300 mm.



## Datos técnicos

Sector	Industria
Temperatura ambiente mín.	-10 °C
Temperatura ambiente máx.	70 °C
Conexión de aire comprimido	G 1/4
Diámetro exterior	75 mm
Fuerza de retención	160 N
Volumen	28 cm <sup>3</sup>
Curvatura máx. del objeto R mín	165 mm
Valor de abrasión según DIN 535 16	105 mm <sup>3</sup>
Dureza según norma	60 ± 5 Shore A
Tipo de conexión roscada	Rosca interior
Material pieza de conexión	Aluminio
Material ventosa	caucho de cloropreno
Peso	0.03 kg
N° de material	7320750000

## Información técnica

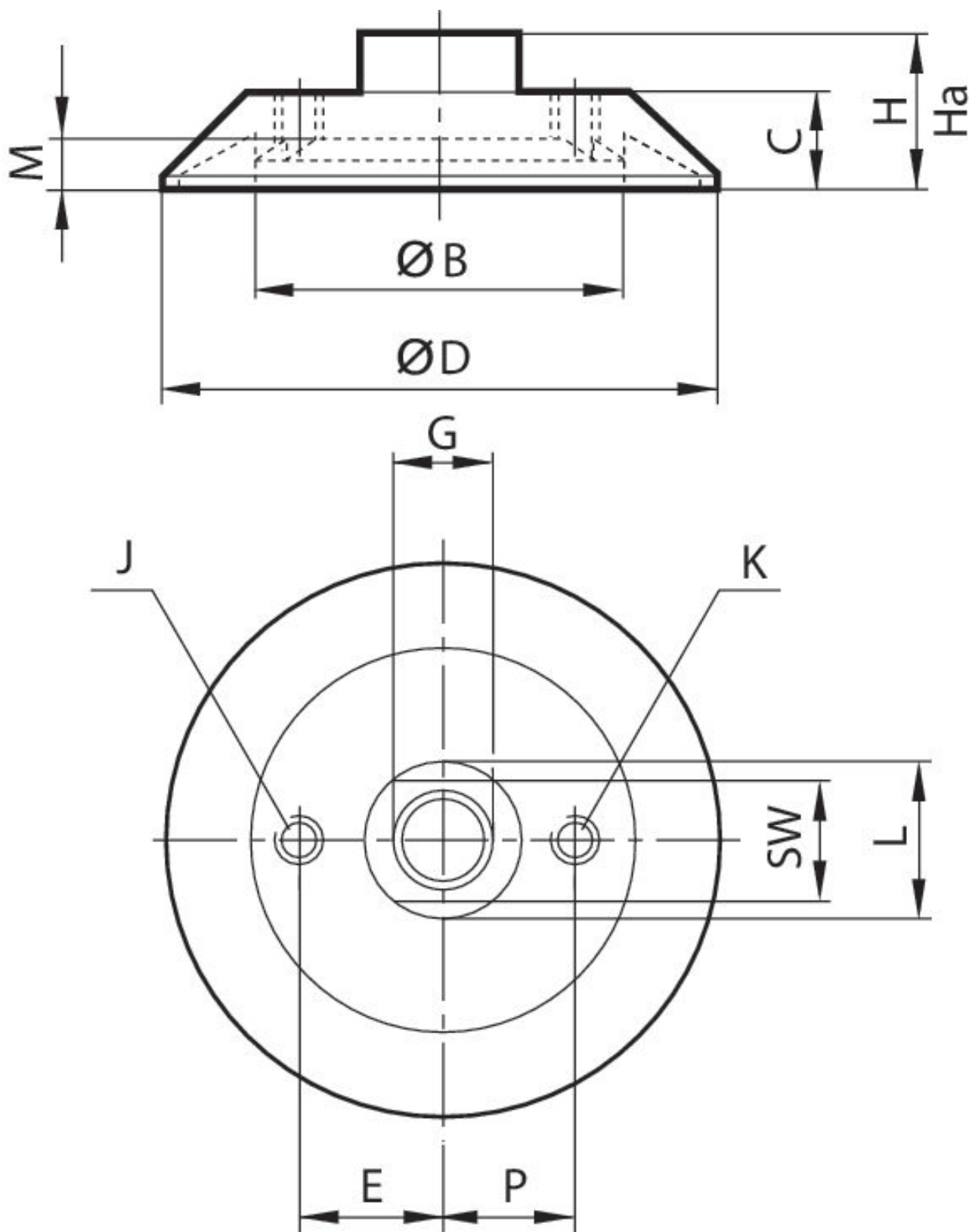
Para su aplicación en superficies llanas y lisas, así como rugosas.

# Ventosa plana, Serie FSR

2024-03-14

7320750000

## Dimensiones



# Ventosa plana, Serie FSR

2024-03-14

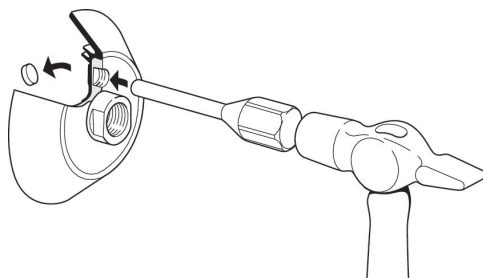
7320750000

N° de material	ØD	G	Ø B	C	E	H	Ha*)	J	K
7320300000	30	M5	13	10	–	17	14.5	–	–
7320500000	50	G 1/8	31	11	–	18	13.5	–	–
7320750000	75	G 1/4	49	14	–	22	16.5	–	–
7321000000	100	G 3/8	65.5	18	–	28	21	–	G 1/8
7321500000	150	G 1/2	96	26	–	42	33	–	G 1/8
7322250000	225	G 3/4	149	34	–	54	43	–	G 1/8
7323000000	300	G 1	200	44	70	70	55	G 1/2	G 1/8

N° de material	L	M	P	SW
7320300000	10	3.5	–	8
7320500000	18	5.5	–	14
7320750000	22	7	–	17
7321000000	24	8.5	20	21
7321500000	35	12	30	27
7322250000	50	14	50	41
7323000000	56	19	60	46

\*) altura en el funcionamiento al vacío

## Información técnica



En el orificio roscado de las ventosas Ø 100, 150, 225 y 300 se puede conectar una válvula de presurización. Para ello, se debe sacar por golpes el tapón con un martillo y un mandril.

## Curvatura máx. del objeto R mín

