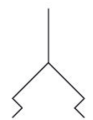


Préhenseurs à ventouse plate AVENTICS série FSR

Les préhenseurs à ventouse rondes et plates AVENTICS Série FSR sont la solution idéale pour de nombreuses applications standard sur des pièces plates et planes. Elles sont disponibles dans une large gamme de diamètres allant jusqu'à 300 mm.



Données techniques

Secteur	Industrie
Température ambiante min.	-10 °C
Température ambiante max.	70 °C
Raccordement de l'air comprimé	G 1/4
Diamètre extérieur	75 mm
Force de maintien	160 N
Volumes	28 cm ³
Courbure maxi de l'objet R min	165 mm
Abrasion selon DIN 535 16	105 mm ³
Dureté selon norme	60 ± 5 Shore A
Type de raccordement fileté	Taroudage
Matériau pièce de raccordement	Aluminium
Matériau ventouse	Caoutchouc chloroprène (CR)
Poids	0.03 kg
Référence	7320750000

Informations techniques

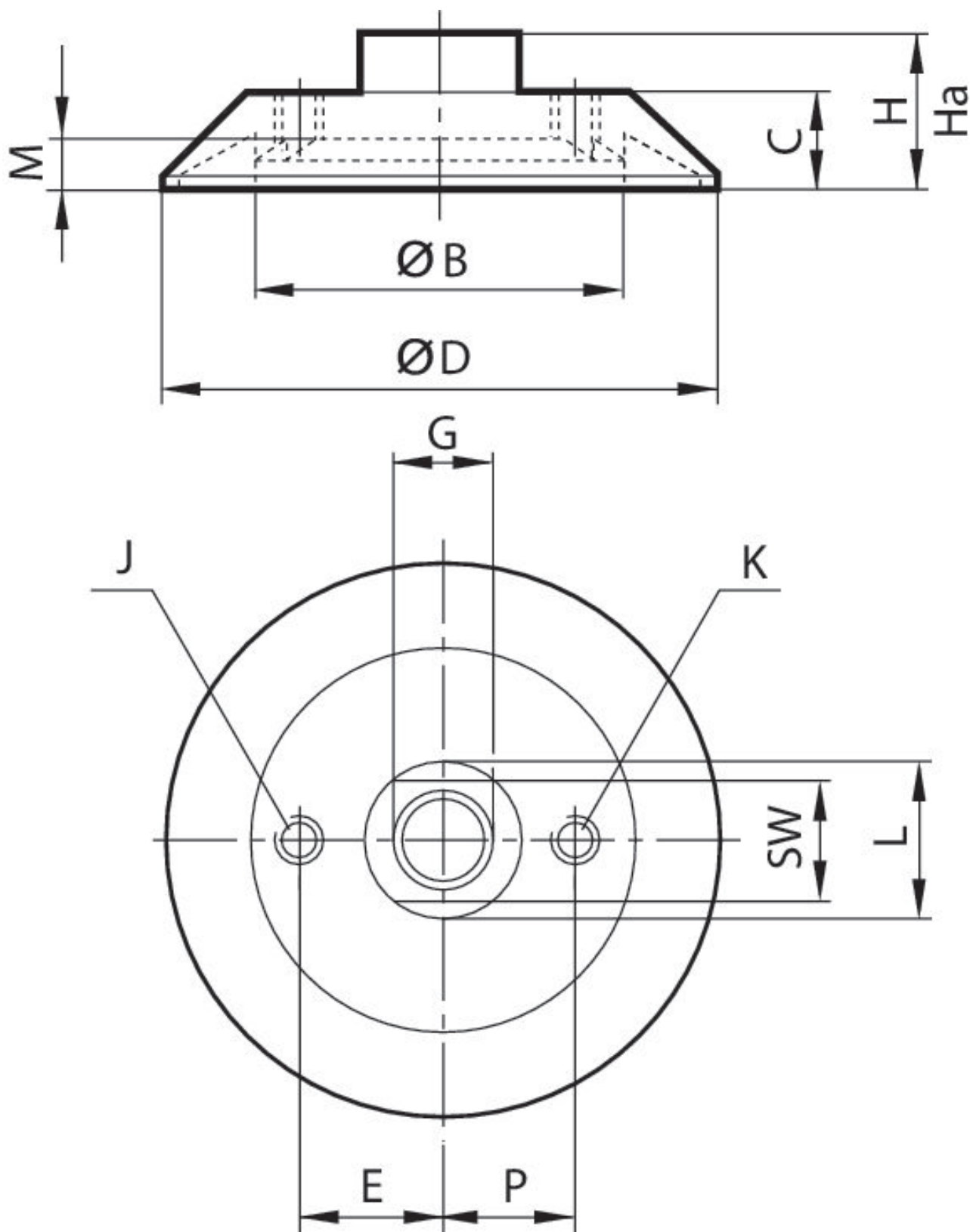
A utiliser sur des surfaces planes, lisses ou rugueuses.

Ventouse plate, Série FSR

2024-03-14

7320750000

Dimensions

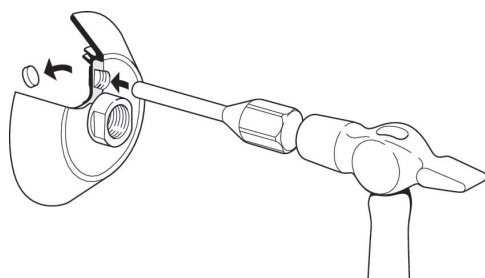


Référence	ØD	G	Ø B	C	E	H	Ha*)	J	K
7320300000	30	M5	13	10	-	17	14.5	-	-
7320500000	50	G 1/8	31	11	-	18	13.5	-	-
7320750000	75	G 1/4	49	14	-	22	16.5	-	-
7321000000	100	G 3/8	65.5	18	-	28	21	-	G 1/8
7321500000	150	G 1/2	96	26	-	42	33	-	G 1/8
7322250000	225	G 3/4	149	34	-	54	43	-	G 1/8
7323000000	300	G 1	200	44	70	70	55	G 1/2	G 1/8

Référence	L	M	P	SW
7320300000	10	3.5	-	8
7320500000	18	5.5	-	14
7320750000	22	7	-	17
7321000000	24	8.5	20	21
7321500000	35	12	30	27
7322250000	50	14	50	41
7323000000	56	19	60	46

*) Hauteur en utilisation au vide

Informations techniques



Un distributeur de ventilation peut être raccordé au niveau du raccord fileté des ventouses Ø 100, 150, 225 et 300. Le bouchon doit alors être extrait à l'aide d'un marteau et d'un arillon.

Courbure maxi de l'objet R min

