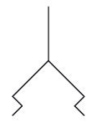


Ventosas de succión planas AVENTICS serie FSR

La serie FSR de AVENTICS son ventosas redondas y planas de pinza universal que son la opción correcta para muchas aplicaciones estándar con piezas de trabajo niveladas, planas. Está disponible en una amplia gama de tamaños y diámetros hasta de 300 mm.



Datos técnicos

Sector	Industria
Temperatura ambiente mín.	-20 °C
Temperatura ambiente máx.	130 °C
Resistencia a la temperatura	Resistente al calor
Conexión de aire comprimido	G 1/8
Diámetro exterior	50 mm
Fuerza de retención	64 N
Volumen	8 cm ³
Curvatura máx. del objeto R mín	110 mm
Valor de abrasión según DIN 535 16	91 mm ³
Dureza según norma	70 ± 5 Shore A
Tipo de conexión roscada	Rosca interior
Material pieza de conexión	Aluminio
Material ventosa	Caucho de acrilnitrilo-butadieno hidrogenado
Peso	0.02 kg
N° de material	7320502000

Información técnica

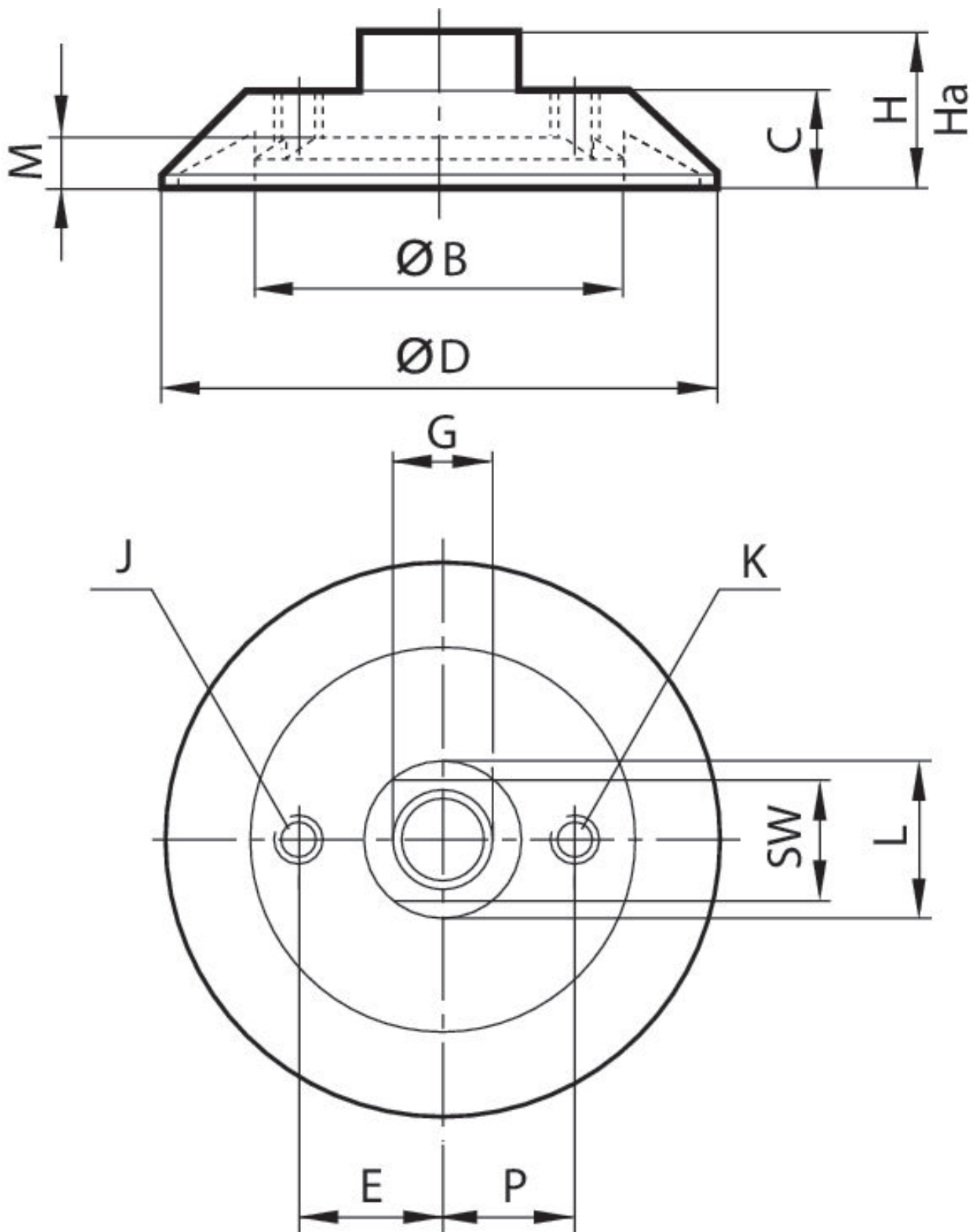
Para su aplicación en superficies llanas y lisas, así como rugosas.

Ventosa plana, Serie FSR

2024-03-14

7320502000

Dimensiones

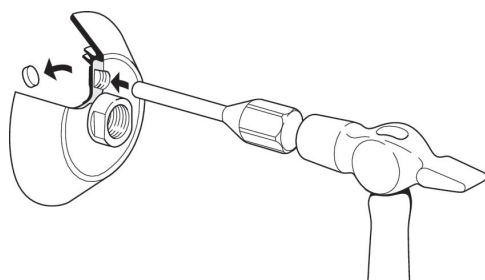


N° de material	ØD	G	Ø B	C	E	H	Ha*)	J	K
7320302000	30	M5	13	10	-	17	14.5	-	-
7320502000	50	G 1/8	31	11	-	18	13.5	-	-
7320752000	75	G 1/4	49	14	-	22	16.5	-	-
7321002000	100	G 3/8	65.5	18	-	28	21	-	G 1/8
7321502000	150	G 1/2	96	26	-	42	33	-	G 1/8

N° de material	L	M	P	SW
7320302000	10	3.5	-	8
7320502000	18	5.5	-	14
7320752000	22	7	-	17
7321002000	24	8.5	20	21
7321502000	35	12	30	27

*) altura en el funcionamiento al vacío

Información técnica



En el orificio roscado de las ventosas Ø 100, 150, 225 y 300 se puede conectar una válvula de presurización. Para ello, se debe sacar por golpes el tapón con un martillo y un mandril.

Curvatura máx. del objeto R mín

