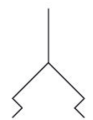


AVENTICS série FSR Garras de sucção planas

AVENTICS série FSR é uma linha de ventosas de sucção planas e redondas, com garras universais, que são a escolha certa para muitas aplicações padrão com peças de trabalho planas e niveladas. Estão disponíveis em diversos tamanhos com diâmetros de até 300 mm.



Dados técnicos

Setor	Indústria
Temperatura ambiente mín.	-20 °C
Temperatura ambiente máx.	130 °C
Resistência à temperatura	Resistente ao calor
Conexão de ar comprimido	G 1/8
Diâmetro externo	50 mm
Força de retenção	64 N
Volume	8 cm ³
Curvatura máx. do objeto R min	110 mm
Valor de fricção conforme DIN 535 16	91 mm ³
Rigidez segundo a norma	70 ± 5 Shore A
Tipo de rosca de conexão	Rosca interna
Material peça de conexão	Alumínio
Material da ventosa	Borracha hidrogenada de acrilonitrila butadieno
Peso	0.02 kg
N° de material	7320502000

Informações técnicas

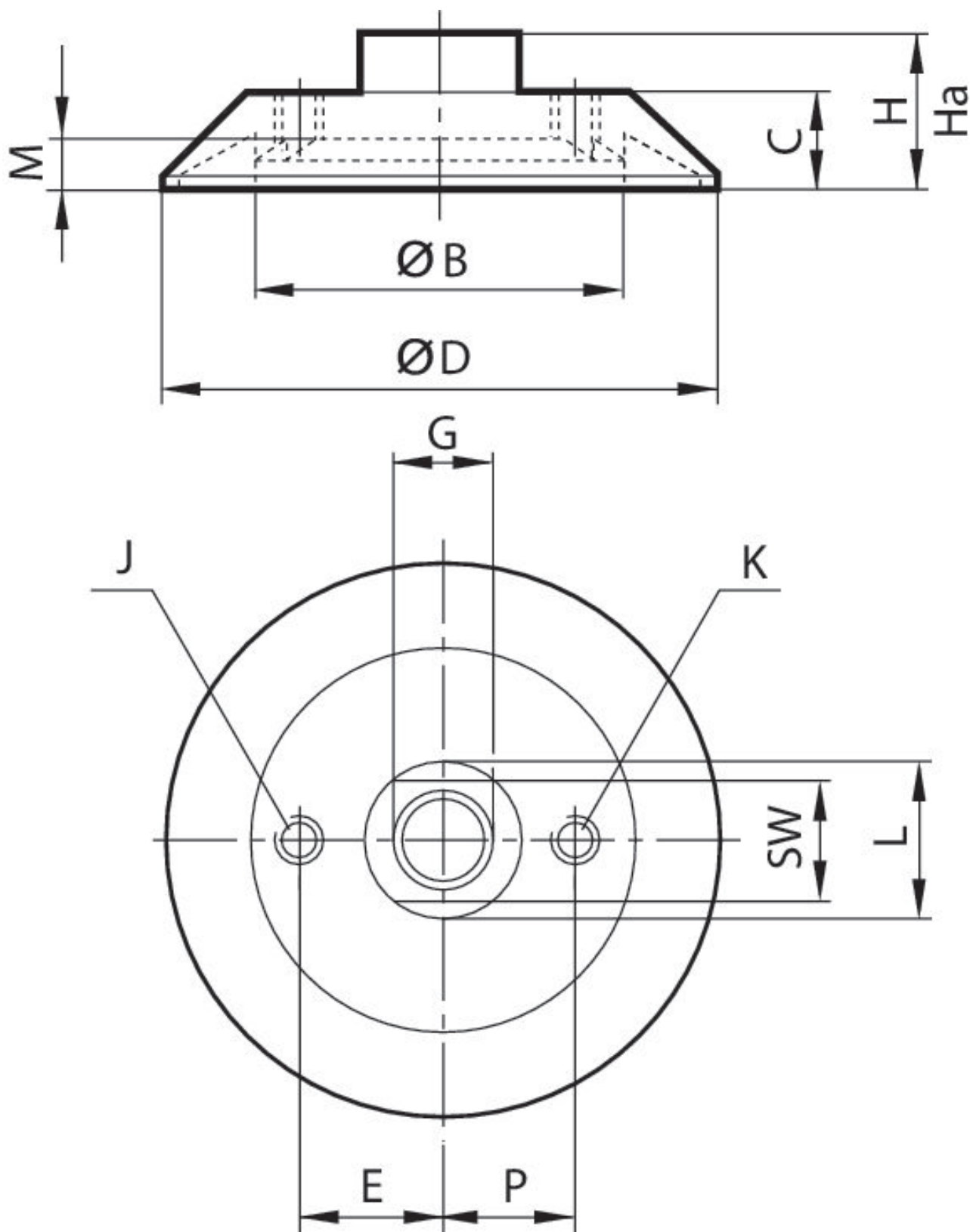
Para utilização em superfícies planas, lisas e rugosas.

Ventosa plana, Série FSR

2024-03-14

7320502000

Dimensões

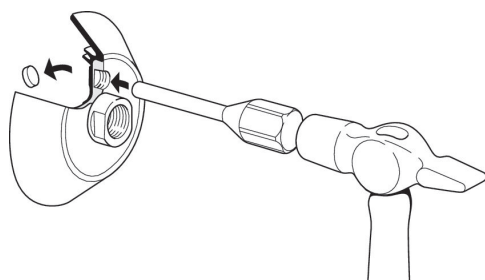


N° de material	ØD	G	Ø B	C	E	H	Ha*)	J	K
7320302000	30	M5	13	10	–	17	14.5	–	–
7320502000	50	G 1/8	31	11	–	18	13.5	–	–
7320752000	75	G 1/4	49	14	–	22	16.5	–	–
7321002000	100	G 3/8	65.5	18	–	28	21	–	G 1/8
7321502000	150	G 1/2	96	26	–	42	33	–	G 1/8

N° de material	L	M	P	SW
7320302000	10	3.5	–	8
7320502000	18	5.5	–	14
7320752000	22	7	–	17
7321002000	24	8.5	20	21
7321502000	35	12	30	27

*) altura com funcionamento a vácuo

Informações técnicas



Na conexão rosqueada das ventosas de Ø 100, 150, 225 e 300 é possível acoplar uma válvula de ventilação. Para isso, é preciso retirar o bujão golpeando com um martelo e um mandril.

Curvatura máx. do objeto R min

